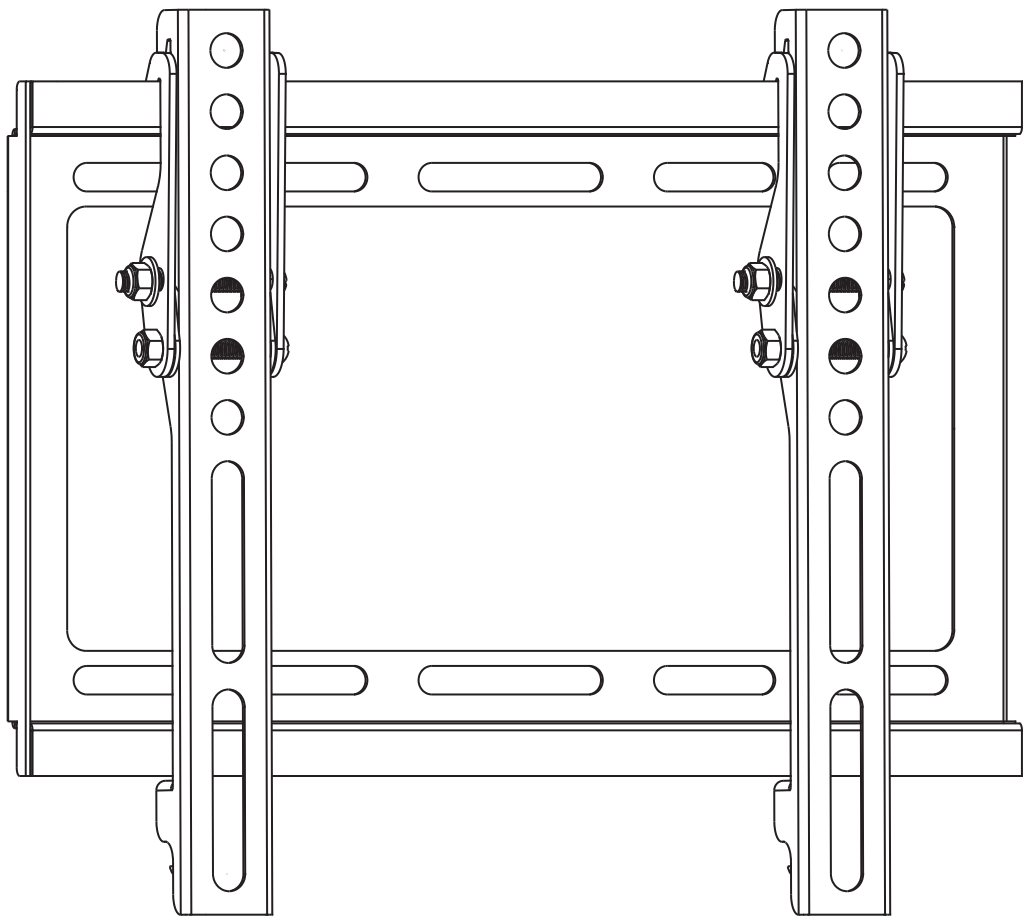




Guía de Instalación

Model No. NS-SOTV42F



23''-42''



máx 200x200
min 50x50



Peso Soportado

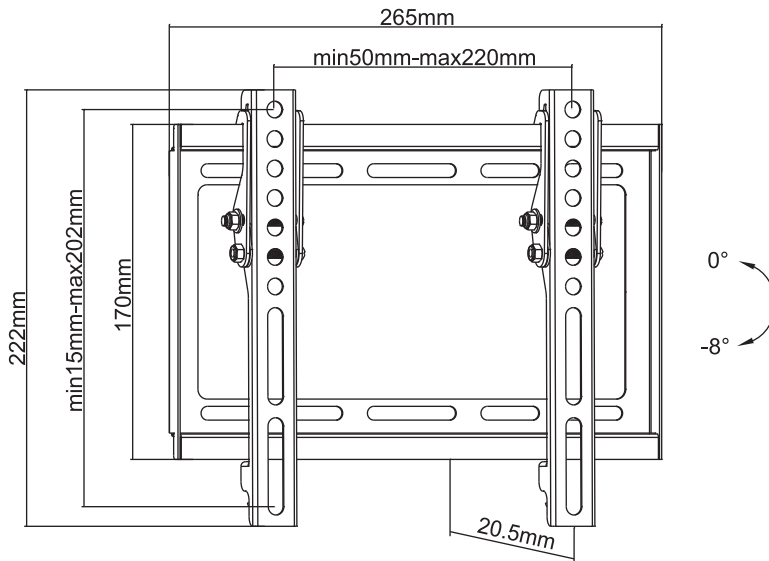


PRECAUCIÓN:
NO EXCEDA DEL PESO
MÁXIMO INDICADO.

ATENCIÓN

- No comience la instalación de este producto si no a leído y comprendido las instrucciones y precauciones de este manual de instrucciones. Si usted tiene alguna pregunta sobre este manual, por favor pongase en contacto con su distribuidor.
- Por favor consulte las recomendaciones del fabricante para la distancia necesaria de la pared, para evitar riesgos de su propiedad.
- Asegurese de que la superficie de apoyo soporta con seguridad la carga combinada del equipo con todos los herrajes y componentes.
- Nunca exceda la capacidad máxima del soporte
- Si monta el soporte en una pared de madera, asegurese de que los tornillos de montaje estén anclados en el centro de los montantes.
- Para paredes de ladrillo hueco se recomienda el uso de tarugos especiales
- Este producto esta diseñado para lugares de interior. El uso de este producto en exteriores podría causar fallas del producto y lesiones personales.
- Este producto contiene piezas pequeñas que representan un riesgo de asfixia. Mantenga estas piezas fuera del alcance de los niños.
- **IMPORTANTE:** Asegúrese de que haya recibido todas las piezas según la lista de verificación de componentes para la instalación. Si falta alguna de las partes, o está dañada, comuníquese con su distribuidor.
- **MANTENIMIENTO:** Compruebe periódicamente que el soporte esté asegurado y listo para usar (al menos cada tres meses)

Montaje



A (x1)

B (x2)

M4x14 (x4) M-A M5x14 (x4) M-B M6x14 (x4) M-C M8x15 (x4) M-D D5 (x4) M-E D8 (x4) M-F

W-A (x4) W-B (x4) W-C (x4)

1

W-B W-C W-A

2

M-A/M-B
M-C/M-D
M-E/M-F

3

0°
-8°