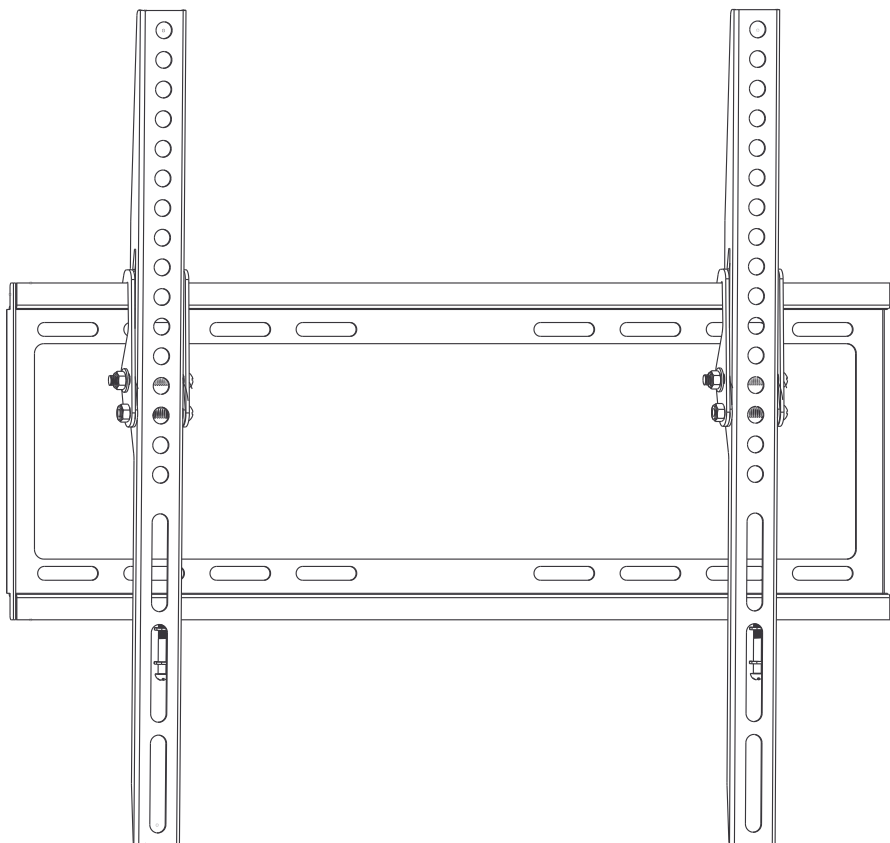




# Guía de Instalación

Model No. NS-SOTV55F



32''-55''



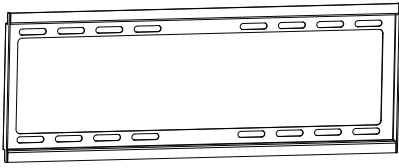
máx 400x400  
mín 200x200



Peso Soportado



PRECAUCIÓN:  
NO EXCEDA DEL PESO  
MÁXIMO INDICADO.



A (x1)



C (x1)



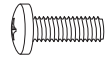
B (x2)



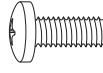
M4x14 (x4)  
M-A



M5x14 (x4)  
M-B



M6x14 (x4)  
M-C



M8x15 (x4)  
M-D



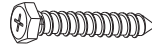
D5 (x4)  
M-E



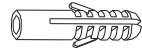
D8 (x4)  
M-F



W-C (x4)

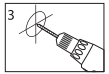
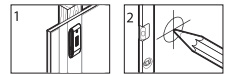
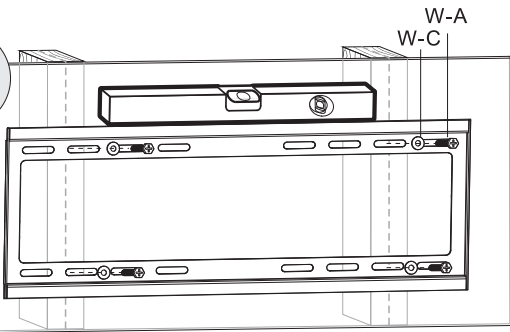
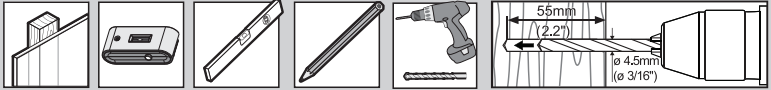


W-A (x4)

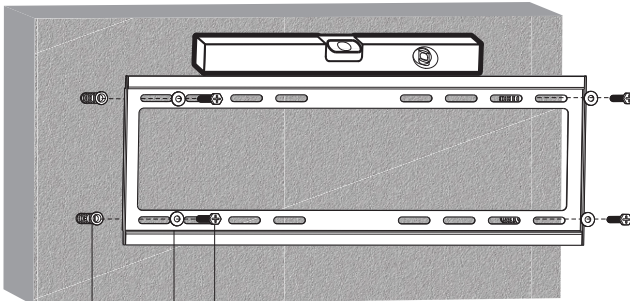


W-B (x4)

1a

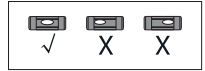
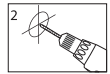
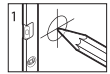


1b

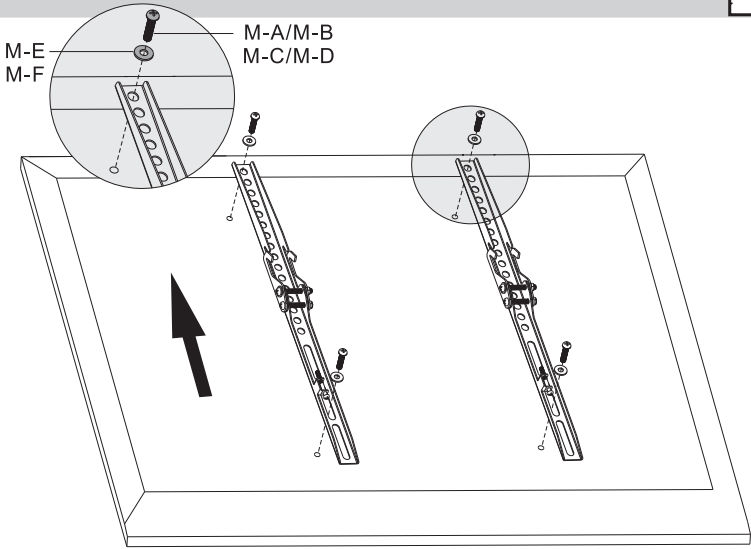


W-B

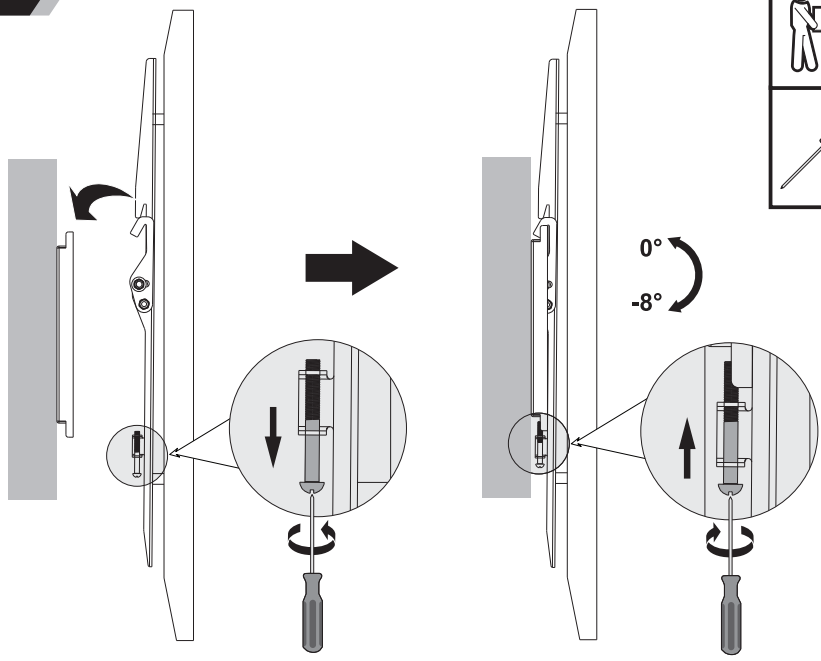
W-C W-A



2



3



**NOTA:** Lea las instrucciones antes de comenzar su instalación y montaje

## **ATENCIÓN**

- No comience la instalación de este producto si no a leído y comprendido las instrucciones y precauciones de este manual de instrucciones. Si usted tiene alguna pregunta sobre este manual, por favor pongase en contacto con su distribuidor.
- Por favor consulte las recomendaciones del fabricante para la distancia necesaria de la pared, para evitar riesgos de su propiedad.
- Asegurese de que la superficie de apoyo soporta con seguridad la carga combinada del equipo con todos los herrajes y componentes.
- Nunca exceda la capacidad máxima del soporte
- Si monta el soporte en una pared de madera, asegurese de que los tornillos de montaje estén anclados en el centro de los montantes.
- Para paredes de ladrillo hueco se recomienda el uso de tarugos especiales
- Este producto esta diseñado para lugares de interior. El uso de este producto en exteriores podría causar fallas del producto y lesiones personales.
- **IMPORTANTE:** Asegúrese de que haya recibido todas las piezas según la lista de verificación de componentes para la instalación. Si falta alguna de las partes, o está dañada, comuníquese con su distribuidor.
- **MANTENIMIENTO:** Compruebe periódicamente que el soporte esté asegurado y listo para usar (al menos cada tres meses)