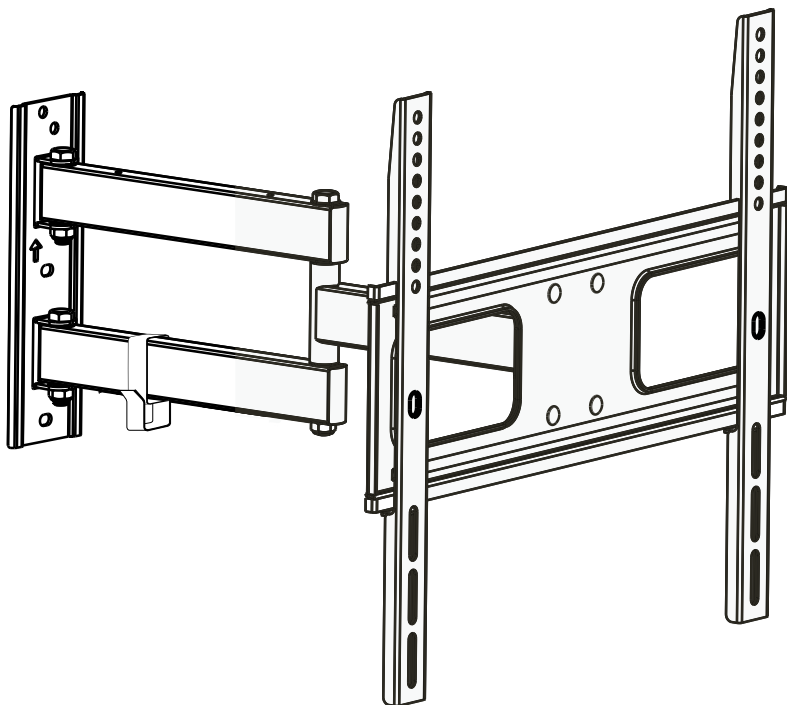


NISUTA

Guía de Instalación

Model No. NS-SOTV55



26" - 55"



max 400x400
min 200x200



Peso Soportado

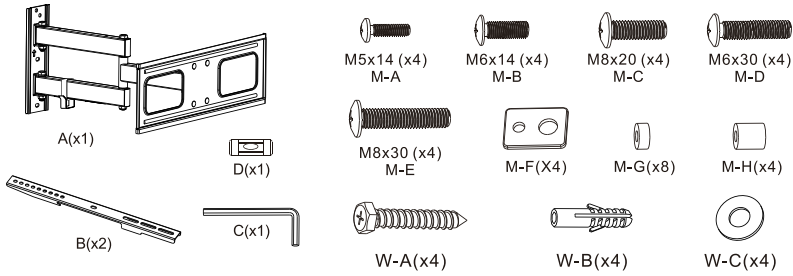


PRECAUCIÓN:
NO EXCEDA DEL PESO
MÁXIMO INDICADO.

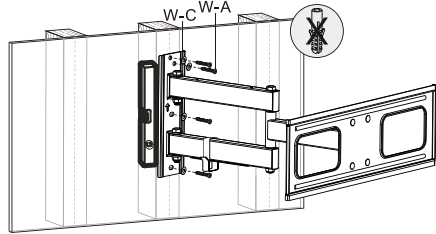
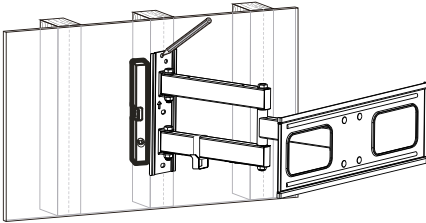
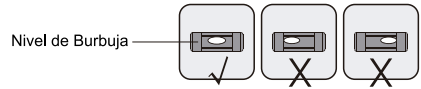
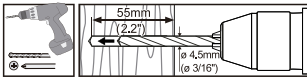
ATENCIÓN

- No comience la instalación de este producto si no a leído y comprendido las instrucciones y precauciones de este manual de instrucciones. Si usted tiene alguna pregunta sobre este manual, por favor pongase en contacto con su distribuidor.
- Por favor consulte las recomendaciones del fabricante para la distancia necesaria de la pared, para evitar riesgos de su propiedad.
- Asegurese de que la superficie de apoyo soporta con seguridad la carga combinada del equipo con todos los herrajes y componentes.
- Nunca exceda la capacidad máxima del soporte
- Utilice el nivel de burbuja para guiarse respecto a la inclinación del soporte
- Si monta el soporte en una pared de madera, asegurese de que los tornillos de montaje estén anclados en el centro de los montantes.
- Para paredes de ladrillo hueco se recomienda el uso de tarugos especiales
- Este producto está diseñado para lugares de interior. El uso de este producto en exteriores podría causar fallas del producto y lesiones personales.

Lista de Componentes

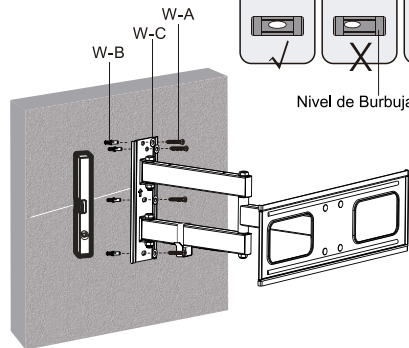
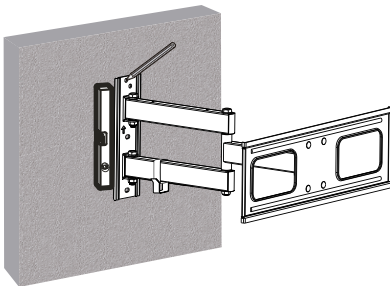
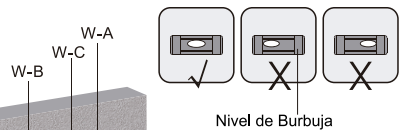
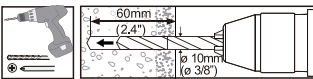


1a. Montaje en pared de madera.



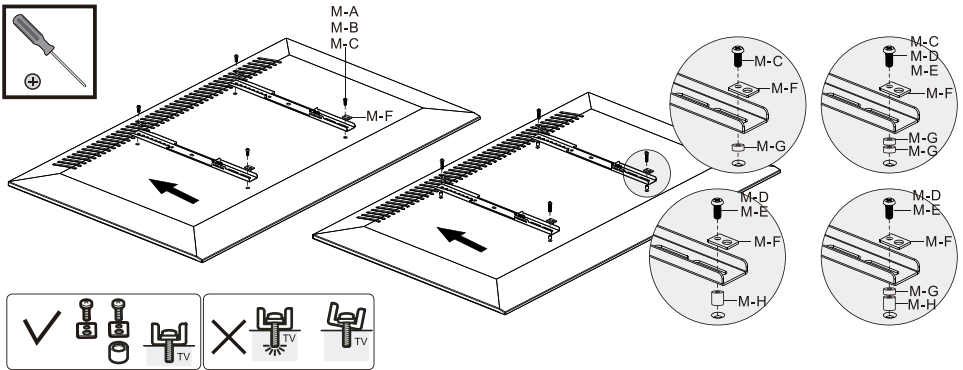
Presente el soporte sobre la pared de madera, marque con un lápiz o fibra los orificios como muestra la imagen, asegúrese que estén bien centrados. Luego perforo los tres (3) agujeros directamente sobre la madera, donde se hicieron las marcas., luego coloque el soporte alineando sus agujeros a los de la madera y atornille los tres (3) tornillos W-A y tres (3) arandelas W-C.

1b. Montaje en ladrillo o bloque de hormigón.



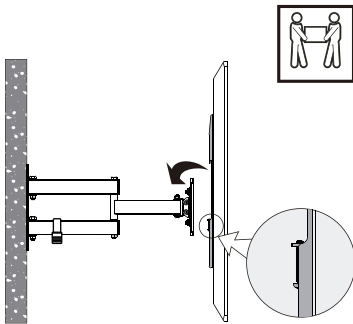
Presente el soporte sobre la pared, marque con un lápiz o fibra los orificios como muestra la imagen, asegúrese que estén bien centrados. Luego perforo los tres (3) agujeros directamente sobre el ladrillo, bloque o concreto donde se hicieron las marcas. Inserte tres (3) tarugos (W-B) directamente en cada agujero taladrado, luego coloque el soporte alineando sus agujeros a los tarugos y atornille los a la pared usando tres (3) tornillos W-A y tres (3) arandelas W-C.

2. Montaje del soporte en la TV.

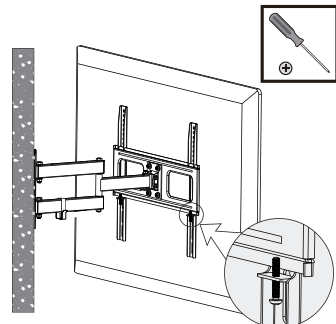


Elija el tamaño del tornillo que coincida con los orificios de montaje roscado ubicados en la parte posterior del televisor. Fije cada soporte a la parte posterior de su monitor usando los tornillos y arandelas de tamaño correcto. Si la televisión requiere el uso de espaciadores, úselos debajo de los soportes, como se muestra.

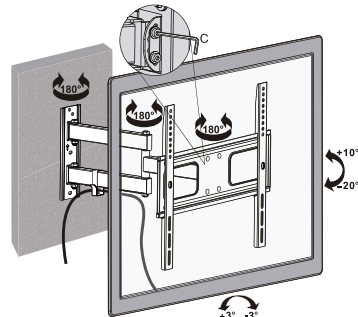
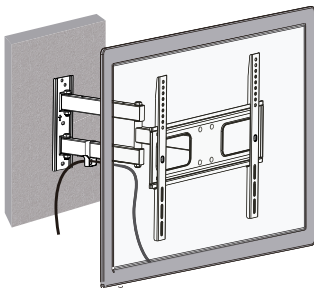
3. Colocar TV.



Enganche los rieles del televisor sobre la parte superior de la placa de montaje del televisor.



Fije los soportes del monitor a la placa de montaje del televisor apretando los tornillos situados en la parte inferior de los soportes del televisor.



Utilice la llave hexagonal (Allen) para ajustar la inclinación, el giro y la rotación apretando o aflojando los tornillos en el lado de la placa VESA. .