

NISUTA

Manual del Usuario

Aspiradora para Automóvil

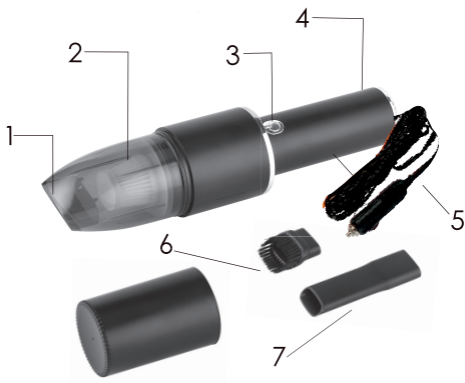
NSVC36



1. Especificaciones

- Presión de aire máxima 150PSI
- Potencia de 36 watts
- Fuerza de succión 3500PA
- Cable de 3 m de largo con toma 12V para auto
- Incluye tecla de encendido On/Off
- Carcasa plástica y motor de cobre
- Incluye cepillo plástico y pico plano

2. Descripción

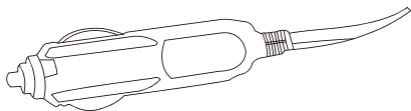


1. Tapa del colector de polvo
2. Filtro
3. Botón de encendido
4. Agarre
5. Cable de carga USB/cable 12v para toma de vehículo
6. Cepillo
7. Pico plano

3. Parámetros

NSVC36	Cableado
Peso	440g
Capacidad	0.2L
Tamaño	29x9x8 cm
Potencia	120w
Voltaje	12v

4. Modo de uso



1. Encienda el motor de su auto
2. Conecte el cable 12v en la toma de su vehículo
3. Utilice el pico indicado de acuerdo a su necesidad
4. Presione el botón de encendido para comenzar

» *Picos de aspirado*



1. Pico con cepillo para teclados, alfombras, ventiletes de aire



2. Pico plano para áreas de difícil acceso.

www.nisuta.com | hola@nisuta.com

📞 Soporte Técnico +54 9 11 6628-1252