



# Manual del Usuario

## Extensor HDMI Inalámbrico hasta 20 metros

NS-HEW20



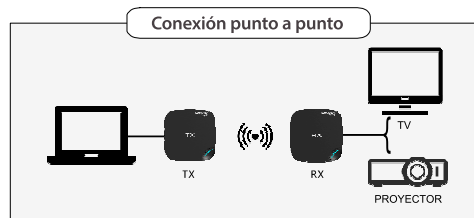
### 1. Parámetros técnicos

Protocolo soportado	HDCP 1.2
Formato de compresión	H.264
Ancho de banda	165KHz
Interfaz de ancho de banda digital	6.75 Gbps
Resolución máxima	1920X1080@60Hz
Interfaz	HDMI-A
Potencia RF	13dbm
Norma inalámbrica	802.11ac
Dirección de la señal	unidireccional
Frecuencia inalámbrica	2.4GHz/5GHz
Temperatura operativa	-5°C ~ +70°C
Temperatura de almacenamiento	-20°C ~ +60°C
Humedad operativa	10~90%RH
Humedad de almacenamiento	5~95%RH
Consumo de energía	9W

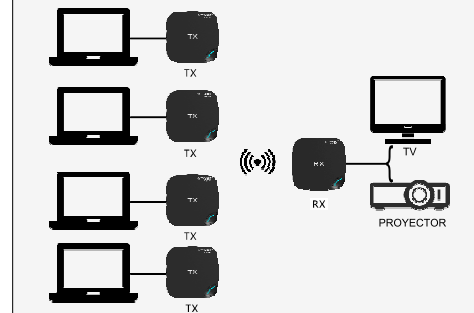
### 2. Características

- Soporta configuración inalámbrica punto a punto y punto a multipunto
- Soporta HDMI1.3, compatible con HDCP1.2
- Distancia de transmisión de hasta 20 metros (dependiendo del ambiente)
- Latencia 200ms
- Soporta audio a través del HDMI
- Enchufe y utilice, fácil instalación
- Alimentación del emisor y receptor con fuentes de 5V de cable micro USB

### 3. Diagrama de conexión



### Conexión de varios transmisores a un receptor



1. El botón lateral del transmisor (TX) sirve para vincularse al receptor, y el botón del receptor (RX) sirve para reset (Presionar por 2-3 segundos para lograrlo)
2. Cuando el transmisor y receptor estén conectados entre sí, una luz azul parpadeará.
3. Mientras el transmisor y el receptor no estén conectados la luz permanecerá encendida.

4. Para lograr vincular transmisor y receptor debe conectar ambos a las fuentes de alimentación provistas y mediante un cable HDMI a sus respectivos dispositivos de entrada en caso del transmisor (TX) y de salida en caso del receptor (RX), una vez hecho esto debe presionar el botón en el transmisor (TX) y luego el botón en el receptor (RX), espere unos segundos hasta que la luz azul parpadee.