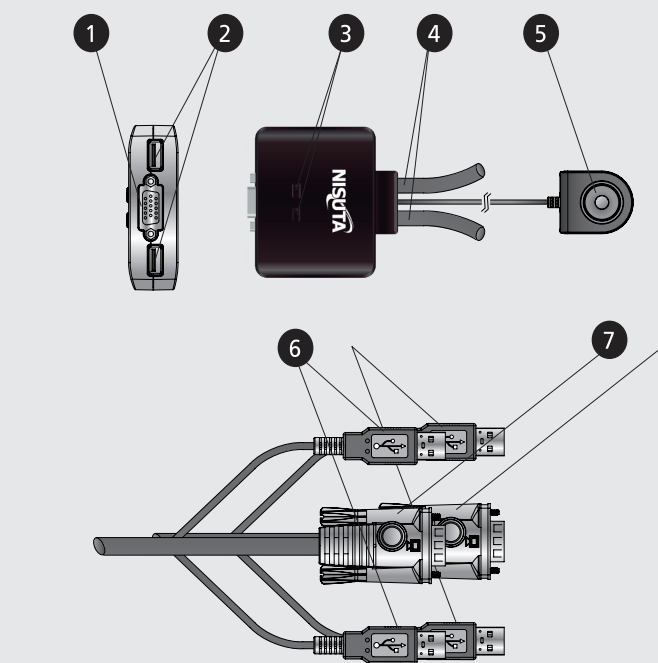


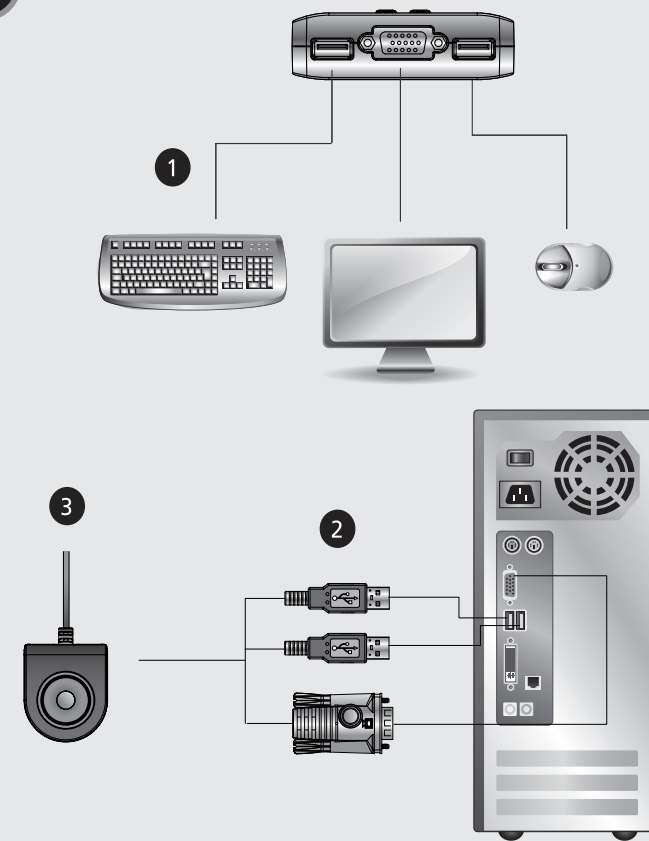
Package Contents

- 1 NS.KVMUV2 2-Port USB Cable KVM Switch with Remote Port Selector
- 1 User Instructions

A Hardware Review



B Hardware Installation



Web Site

<http://www.nisuta.com>

Technical Phone Support

0810-222-7542

Direccion Web

<http://www.nisuta.com>

Telefono Soporte Tecnico

0810-222-7542

All information, documentation, and specifications contained in this media are subject to change without prior notification. Please visit our website to find the most up to date version.

Toda la información, la documentación y las especificaciones contenidas en este medio de comunicación están sujetos a cambios sin especificaciones anteriores. Por favor, visite nuestro sitio web para hallar la versión más actualizada.

Requirements

Console

- A VGA, SVGA, XGA, SXGA, or multisync monitor capable of the highest resolution you will using in the installation
- A USB Keyboard
- A USB Mouse

Computers

The following must be installed on each computer that is connected to the system:

- A VGA, SVGA, XGA, SXGA, or Multisync video port
- USB Type A ports

Hardware Installation

- Before beginning the installation procedure, ensure that all equipment to be connected is powered off.
- To prevent damage to your installation, make sure that all devices are properly grounded.

1. Plug your keyboard, Monitor, and mouse into their ports on the NS-KVMUV2. The USB keyboard and USB mouse ports are labeled with an icon to distinguish them.
2. Plug the USB and video connectors of the attached KVM cables into their respective ports on the computers you are installing.
3. Position the Remote Switch within reach on your desktop.
4. Turn on the power to the computers.

Specifications

Function		NS-KVMUV2	
Computer Connections		2	
Port Selection		Remote Port Selector	
Connectors	Console Ports	Keyboard	1 x USB Type A Female (Black)
		Video	1 x HDB-15 Female (Blue)
		Mouse	1 x USB Type A Female (Black)
	KVM Ports	Keyboard / Mouse	4 x USB Type A Male (Black)
Video		2 x HDB-15 Male (Blue)	
LEDs	Selected	2	
Cable Length	Computers	0.9 m	
	Remote Port Selector	1.8 m	
Video		2048 x 1536, DDC2B	
Environment	Operating Temp.	0–50°C	
	Storage Temp.	-20–60°C	
	Humidity	0–80% RH, Non-condensing	
Physical Properties	Housing	Plastic	
	Weight	0.31 kg	
	Dimensions (L x W x H)	7.00 x 8.20 x 2.50 cm	

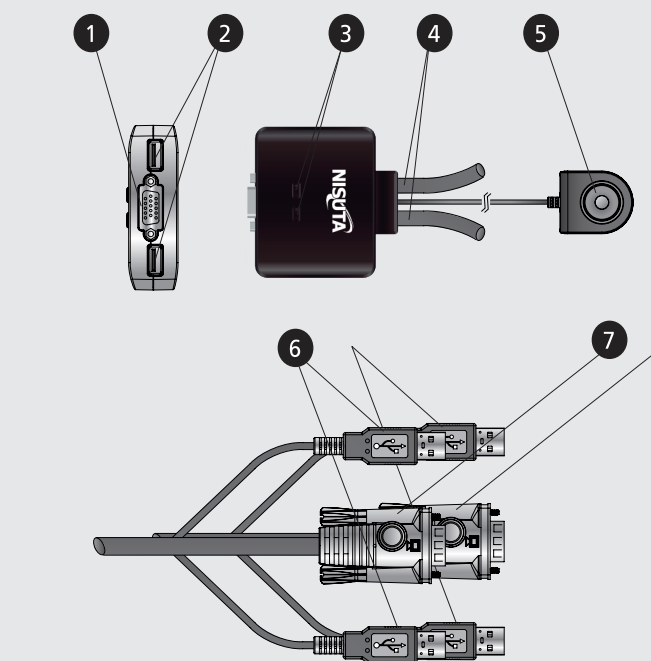
Hardware Review

1. Console Monitor Port
2. Console USB Keyboard / Mouse Port
3. Port LEDs
4. KVM Cables
5. Remote Port Selector
6. USB Keyboard and Mouse Connectors
7. Video Connector

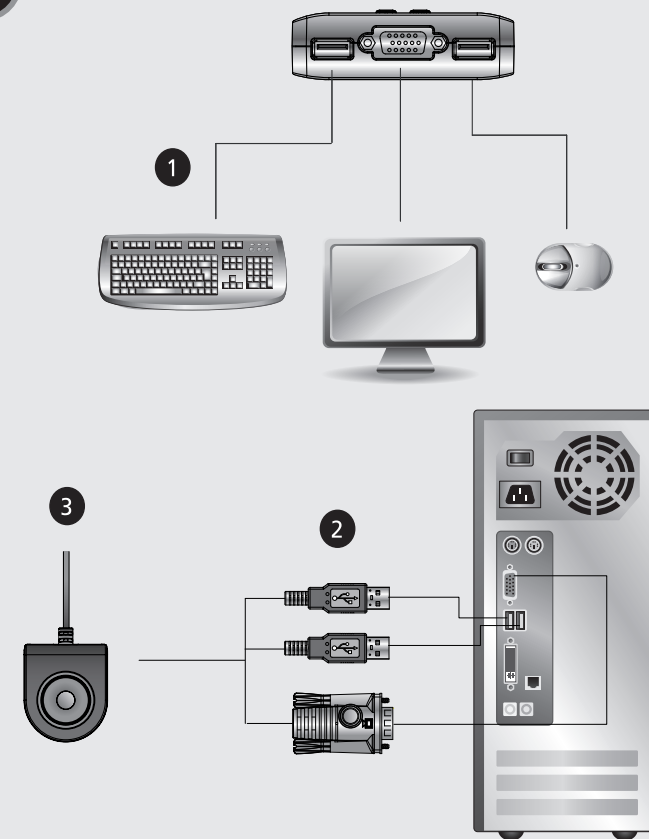
Package Contents

- 1 NS.KVMUV2 2-Port USB Cable KVM Switch with Remote Port Selector
- 1 User Instructions

A Hardware Review



B Hardware Installation



Web Site

<http://www.nisuta.com>

Technical Phone Support

0810-222-7542

Dirección Web

<http://www.nisuta.com>

Telefono Soporte Tecnico

0810-222-7542

All information, documentation, and specifications contained in this media are subject to change without prior notification. Please visit our website to find the most up to date version.

Toda la información, la documentación y las especificaciones contenidas en este medio de comunicación están sujetos a cambios sin especificaciones anteriores. Por favor, visite nuestro sitio web para hallar la versión más actualizada.

Requisitos

Consola

- Un monitor VGA, SVGA, XGA, SXGA o multisync capaz de representar la resolución más elevada que vaya a usar con cualquiera de los ordenadores a instalar
- Un teclado USB
- Un ratón USB

Ordenadores

En cada ordenador que vaya a conectar al sistema se tienen que instalar los siguientes componentes:

- Una tarjeta gráfica VGA, SVGA, XGA, SXGA o Multisync
- Puertos USB de tipo A

Instalación del hardware

- Antes de iniciar el proceso de instalación, asegúrese de que todos los equipos que vaya a conectar estén apagados.
- Para evitar daños en los dispositivos, verifique que todos ellos estén conectados a tierra correctamente.

1. Conecte el teclado, el monitor y el ratón a los puertos correspondientes del NS-KVMUV2. Los puertos USB para teclado y mouse vienen marcados con iconos para su identificación.
2. Conecte los conectores USB y VGA de los cables KVM incluidos a los puertos correspondientes de cada uno de las computadoras que quiera instalar.
3. Coloque el conmutador remoto en su escritorio de forma que pueda manipularlo con facilidad.
4. Encienda los ordenadores.

Especificaciones

Función		NS-KVMUV2	
Conexiones al ordenador		2	
Selección de puertos		selector de puertos remotos	
Conectores	Puertos de consola	Teclado	1 conector USB hembra de tipo A (negro)
		Monitor	1 conector HDB-15 hembra (azul)
		Ratón	1 conector USB hembra de tipo A (negro)
	Puertos KVM	Teclado / Ratón	4 conectores USB macho de tipo A (negros)
Monitor		2 conectores HDB-15 macho (azules)	
Indicadores LED	Puerto seleccionado	2	
Longitud del cable	Ordenadores	0,9 m	
	selector de puertos remotos	1,8 m	
Monitor		2048 x 1536, DDC2B	
Entorno	Temperatura de funcionamiento	0 a 50 °C	
	Temperatura de almacenamiento	-20 a 60 °C	
	Humedad	0 a 80% de HR, sin condensar	
Propiedades físicas	Carcasa	Plástico	
	Peso	0,31 kg	
	Dimensiones (L x An x Al)	7,00 x 8,20 x 2,50 cm	

Presentación del hardware

1. Puerto para monitor de consola
2. Puerto para teclado / ratón USB de consola
3. Indicadores LED de los puertos
4. Cables KVM
5. selector de puertos remotos
6. Conector USB para teclado/ratón
7. Conector gráfico