



KVM de 4 puertos USB

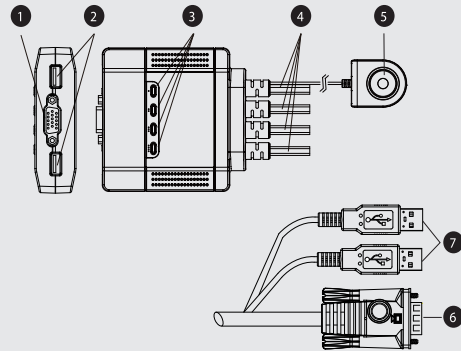
NS-KVMUV42
Guía del Usuario

www.nisuta.com

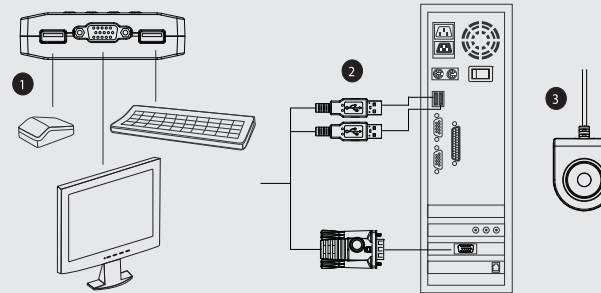
Contenido del Paquete

- 1x KVM de 4 puertos USB NS-KVMUV42
- 1x Guía del Usuario

A Presentación del Hardware



B Instalación del Hardware



SOPORTE TECNICO

Para configuraciones y consultas técnicas comunicarse al:

- +54 9 11 6628-1252
- hola@nisuta.com

Toda la información, documentación y especificaciones contenidas en esta guía del usuario pueden cambiar sin previo aviso. Por favor visite nuestro sitio web para tener la información mas actualizada.

Requerimientos

Consola

- Monitor multisync o VGA, SVGA, XGA, SXGA.
- Teclado USB.
- Mouse USB.

Computadoras

- Salida de video multisync o VGA, SVGA, XGA, SXGA.
- Dos puertos USB tipo "A".

Presentación del Hardware A

1. Puerto de monitor de Consola
2. Puerto USB de consola para teclado y mouse
3. LEDs indicadores
4. Cables KVM
5. Selector de puerto remoto
6. Conector de video
7. Puerto USB para teclado y mouse

Instalación del Hardware B

- Antes de iniciar el proceso de instalación, asegúrese de que todos los equipos que vaya a conectar estén apagados.

- Para evitar daños en los dispositivos, verifique que todos ellos estén conectados a tierra correctamente.

1. Conecte el teclado, el monitor y el ratón a los puertos correspondientes del NS-KVMUV42. Los puertos USB para teclado y mouse vienen marcados con iconos para su identificación.
2. Conecte los conectores USB y VGA de los cables KVM incluidos a los puertos correspondientes de cada uno de las computadoras que quiera instalar.
3. Coloque el conmutador remoto en su escritorio de forma que pueda manipularlo con facilidad.
4. Encienda las computadoras.

Especificaciones

Funciones		Especificaciones
Conexiones a la computadora		4
Selección de puertos		Selector de puertos remotos
Puertos de Consolas	Teclado	1 x USB Tipo A Hembra (Blanco)
	Mouse	1 x USB Tipo A Hembra (Blanco)
	Video	1 x HDB-15 Hembra (Azul)
Puertos de Computadoras	Teclado	4 x USB Tipo A Macho (Negro)
	Mouse	4 x USB Tipo A Macho (Negro)
	Video	4 x HDB-15 Macho (Azul)
LEDs	Puertos Selec.	4
Longitud del Cable	Computadoras	1,2 m
	Selector de puertos	1,8 m
Resolución máx. de video		2048 x 1536; DDC2B
Ambiente	Temperatura Operativa: 0 ~ 50 ° C	
	Temp. de almacenamiento: -20 ~ 60° C	
	Humedad: 0 - 80% RH No condensa	
Carcasa	Plástico	
Peso	0,65 kg	
Dimensiones	8,9 x 8,9 x 2,54 cm	