



MANUAL PARA PARLANTE BLUETOOTH NS-PA12

Para una correcta operación, por favor lea este manual cuidadosamente antes de usarse. Nosotros no nos hacemos responsables por cualquier daño causado por falta de lectura de este manual.

Características

1. Parlante HIFI Bluetooth para exterior con subwoofer de 6 pulgadas & tweeter de 2 pulgadas.
2. Sonido realmente claro y gran capacidad de graves con efecto de sonido dinámico.
3. Con Bluetooth A2DP, stream inalámbrico desde cualquier dispositivo Bluetooth, como un teléfono, notebook, iPhone o iPod.
4. Seguro y simple para un uso fácil.
5. Rango de operación de 10 mts.
6. Con ranura para USB y tarjeta SD.
7. Con radio FM.
8. Con función Line-in para PC, MID, TV y otros dispositivos de audio.
9. Control de volumen y graves.
10. Batería incorporada de litio de 3000 mAh.
11. Con correa de agarre para fácil movilidad.
12. Con display Led, indicador de número y estado.
13. Con entrada para dos Micrófonos.

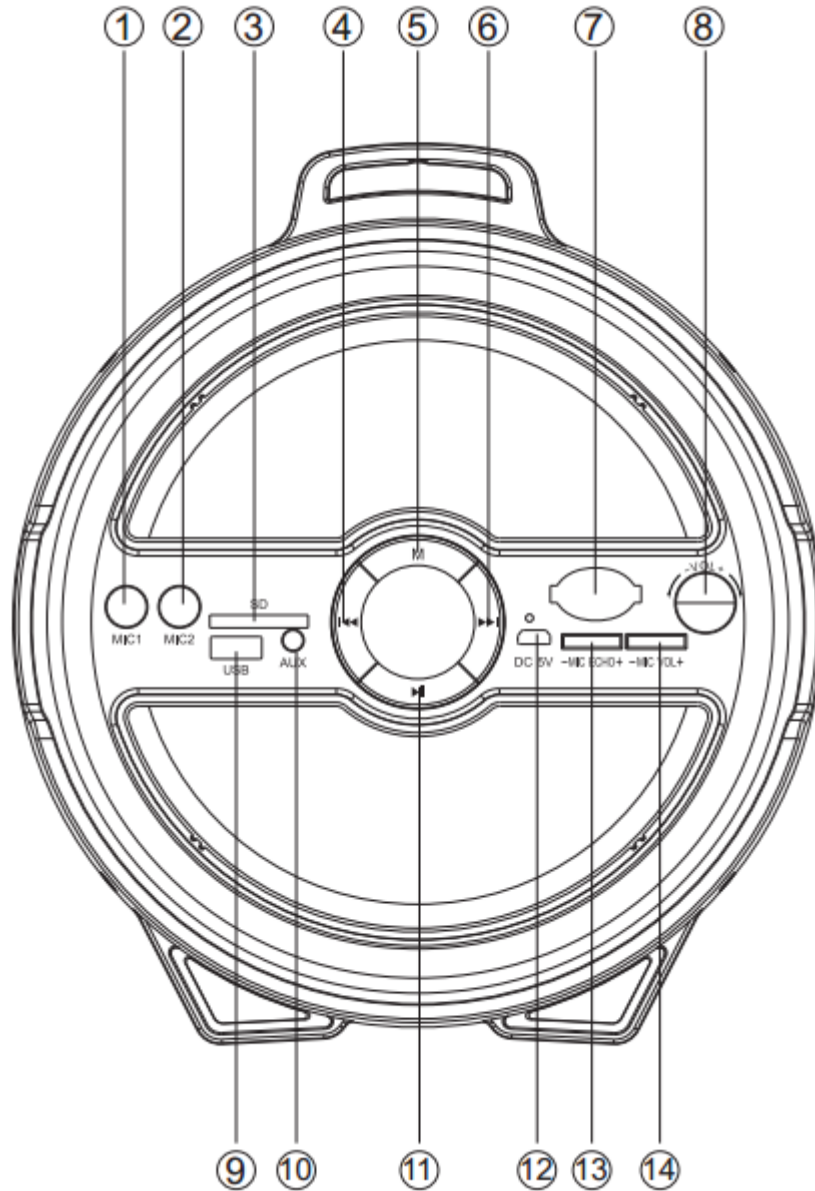
Especificaciones:

Tamaño del producto 224*302(L) mm
Tamaño del subwoofer: 6 pulgadas, 15W, 4Ω
Tamaño del tweeter: 2 pulgadas, 3W, 4Ω
Capacidad de la batería: 3000mAh
Frecuencia de respuesta: 100-20Khz
Alimentación: DC5V
USB/SD soporta máximo 32 GB

Accesorios:

Cable cargador USB, cable de audio, manual del usuario.

Panel de control:



- | | | | | |
|---------------------|-----------|--------------|---------------|-----------------|
| 1. Mic 1 | 2. Mic 2 | 3. Ranura SD | 4. Anterior | 5. Modo |
| 6. Siguiente | 7. On/Off | 8. Volumen | 9. Puerto USB | 10. Aux-in jack |
| 11. Play/Pausa | | | | |
| 12. Jack para carga | | 13. MIC-Echo | | 14. Mic |
| Volumen | | | | |

Reproduciendo música desde un disco USB o tarjeta SD:

1. Vuelva el botón de encendido en "ON".
2. Inserte la tarjeta SD o el disco USB, la música almacenada se reproducirá automáticamente y el Led se mantendrá encendido.
3. Bajo el modo de reproducción, presione el botón de SIGUIENTE o ANTERIOR para seleccionar el tema que usted quiera.
4. Presione PLAY/PAUSA para reproducir o pausar.
5. Por favor apague el equipo si no lo está utilizando.

Nota: Bajo el modo de reproducción Bluetooth, insertando una tarjeta SD o USB, se desconectará el Bluetooth y se reproducirá lo que este almacenado en estos dispositivos, para volver al modo Bluetooth, utilice el botón de MODO.

Bluetooth:

1. Vuelva el botón de encendido en ON, la luz de led se pondrá azul, hará un parpadeo y sonara 2 veces.
2. Active el *Bluetooth* del teléfono móvil y busque el nombre del dispositivo "NS-PA12", luego conéctese. La luz led parpadeara lentamente y sonara tres veces una vez conectado satisfactoriamente.
3. Reproduzca la música desde su teléfono móvil y disfrute.
4. Presione el botón de SIGUIENTE o ANTERIOR desde su teléfono móvil para seleccionar la canción que desee. Mantenga presionado los botones mencionados para adelantar o rebobinar respectivamente.
5. Presione Play/pausa en el dispositivo o en el teléfono móvil para reproducir o pausar la música.
6. Use el botón de volumen para ajustar el mismo. O hágalo desde el teléfono móvil.

Radio FM:

1. Bajo el modo FM, el cable de audio provisto funcionará como antena. Por favor inserte el cable de audio para obtener la mejor señal de radio.
2. Coloque el botón de encendido en "ON", presione el botón de "MODO" para elegir el modo FM.
3. Bajo el modo de reproducción, presione el botón de "Play/pausa" para auto buscar el canal y guardarlo automáticamente.
4. Mantenga presionado SIGUIENTE o ANTERIOR hasta que la frecuencia en el display parpadee, luego presione una sola vez SIGUIENTE o ANTERIOR para ajustar la frecuencia manualmente.

Display de LED

Este modelo posee luces en 7 colores distintos. Para apagar las luces, presión el botón Play/Pausa por 3 segundos.

AUX-IN:

Para otros dispositivos compatibles o su MP3/MP4 use el cable de audio provisto para conectarlo y luego presione "MODO" para elegir el estado AUX-IN...

Cuando se utilice un dispositivo externo, todas las funciones serán controladas desde este mismo, excepto el botón de "Play/pausa".

Micrófono:

Este producto permite conectar 2 micrófonos a través del Jack de 6.5MM.
Puede controlar el eco y volumen a través de las perillas "MIC-Vol" & "MIC-Echo"..
(Los micrófonos no funcionan bajo modo FM)

Como cargar la batería:

1. Apague el equipo y coloque el cable para cargarlo donde corresponda, conecte el otro extremo en la PC o a otro cargador con 5V de salida (No incluido), el indicador LED estará en rojo.
2. El tiempo de carga será de 3-5 horas. Cuando la carga este completa, el indicador se apagará.
3. Para prolongar la vida de la batería, por favor no lo cargue por más de 8 horas.

Nota:

Si reproduce música mientras carga el producto, por favor coloque el volumen a la mitad de su capacidad. En ciertos tipos de música donde los graves son demasiado altos, la corriente generada puede no ser soportada por el cargador que esté utilizando.