

NISUTA

Manual del Usuario

Multimedia 2.1 Speaker

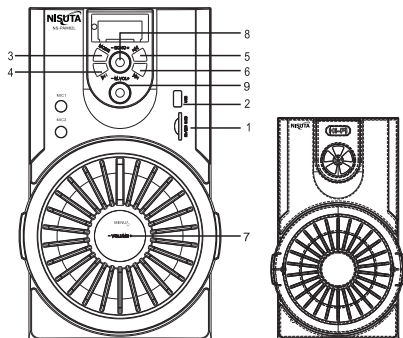
NS-PAM82L



Gracias por comprar el NS-PAM82L. Antes de usarlo, lea este manual de instrucciones y guárdelo cuidadosamente para futuras referencias.

1. Descripción del producto

1. Tarjeta SD/ MMC
2. USB
3. Mode
4. ►||
5. ◀◀
6. ▶▶
7. Volumen/Menu
8. Echo
9. M. VOL



2. Especificaciones

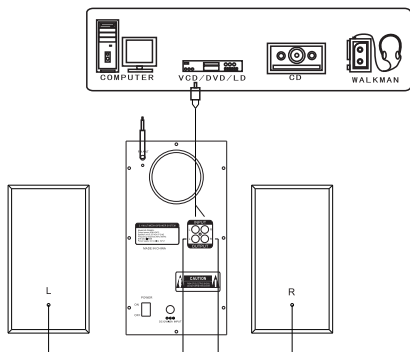
- Incluye radio FM
- Incluye Bluetooth versión 4.0
- Incluye puertos USB y SD para leer MP3
- Incluye control remoto
- Total RMS: 20W
- Parlantes: 5.25" (4 Ohm) + 2 x 3" (4 Ohm)
- Frecuencia : 20Hz – 20KHz
- S/N ratio: >65dB
- Fuente de alimentación 12V/DC 2A
- Parlantes satélite:10%THD=3.4W*2
- Parlantes satélite:30%THD=5.4W*2
- Parlante Subwoofer:10%THD=13.8W
- Parlante Subwoofer:27%THD=20W

3. Utilización

1. Por favor conecte este equipo acorde al esquema indicado.
2. Cuando todo este conectado correctamente, encienda el equipo.
3. Encienda el dispositivo al cual conecto este equipo (Ej: TV, Reproductor DVD, etc), ajuste el volumen, los graves y los efectos personalizados.
4. Después del uso, por favor apague el equipo.

TIPS:

- Por favor coloque la perilla de volumen al mínimo antes de encender el equipo, para evitar daños al momento del arranque del mismo.
- Evite exponer el equipo en ambientes de humedad.
- Por favor no abra el panel trasero de este equipo.
- Por favor apague el equipo y desconéctelo si no lo va a usar por períodos prolongados de tiempo.
- Antes de limpiar del equipo, por favor recuerde desconectarlo de la corriente.



4. Contenido del paquete

1. Un subwoofer y dos unidades satélite.
2. Un set de cables de entrada de señal.
3. Un manual del usuario.
4. Una fuente de alimentación externa

4. Instrucciones operativas del control remoto

- 1) **ST-BY**: encendido/apagado
- 2) **Mute**: silencia el equipo.
- 3) **Mode**: permite cambiar entre modo Auxiliar, FM, Mp3, Bluetooth.
- 4) **VOL-**: bajar volumen.
- 5) **VOL+**: subir volumen.
- 6) **Repeat**: En modo USB/SD, permite repetir una canción o todas.
- 7) **⏮**: En modo USB/SD permite reproducir el tema anterior . En modo FM permite saltar al canal previo.
- 8) **⏪**: en modo USB/SD permite reproducir la música. En modo FM permite escanear las frecuencias automáticamente.
- 9) **⏩**: en modo USB/SD permite reproducir el tema siguiente . En modo FM permite saltar al canal siguiente.
- 10) **FRE+/-**: en modo FM presionelo por 3 seg para cambiar la frecuencia.
- 11) **TRE+**: incrementar agudos.
- 12) **TRE-**: disminuir agudos.
- 13) **SUB-**: disminuir graves.
- 14) **SUB+**: incrementar graves.

