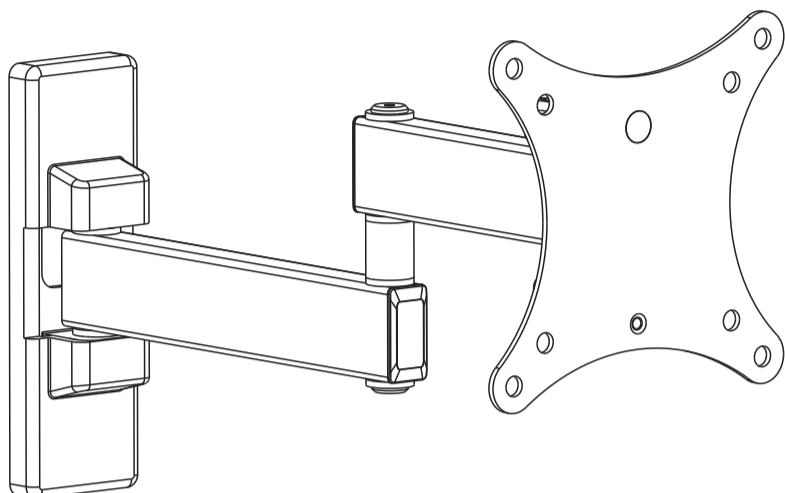


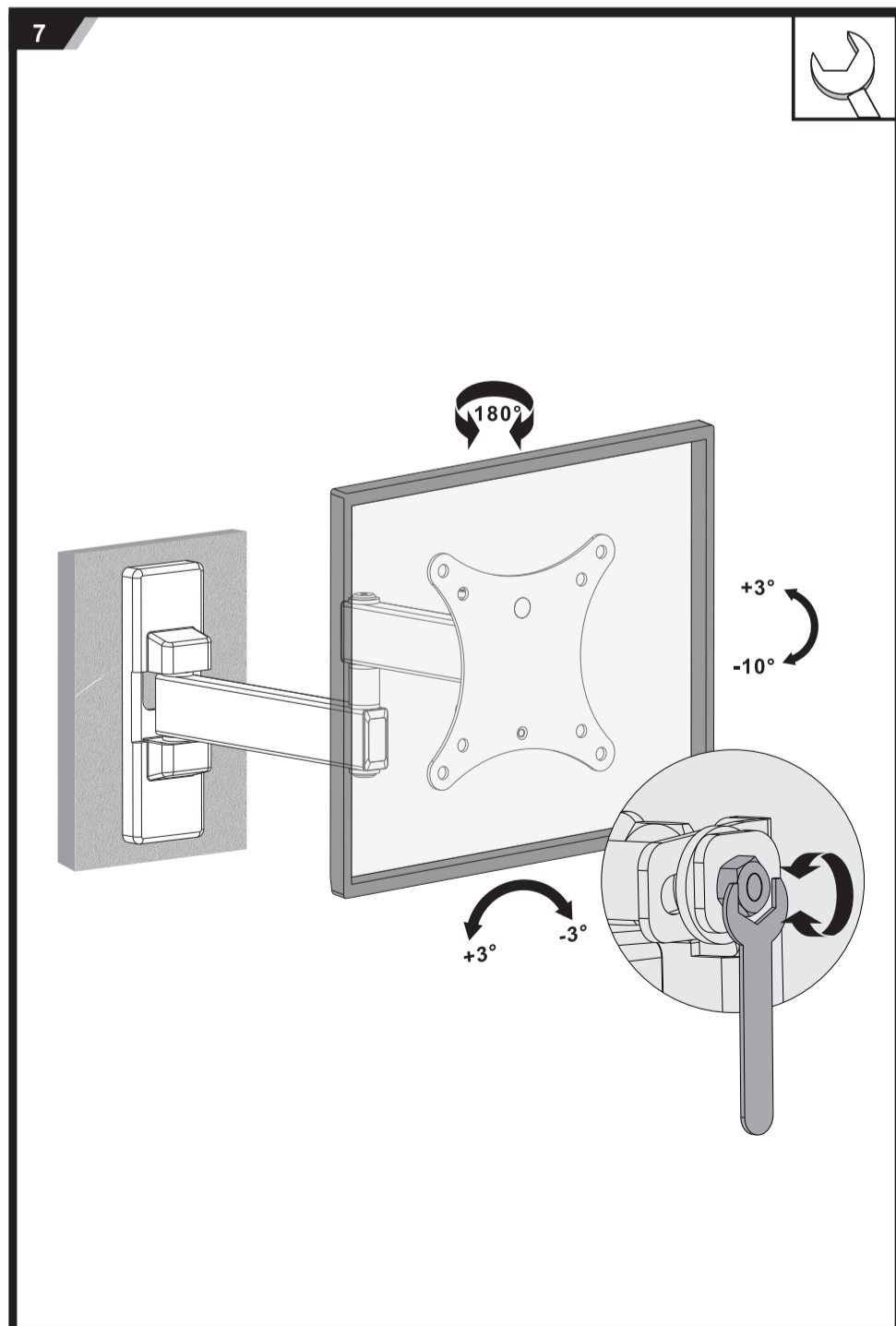
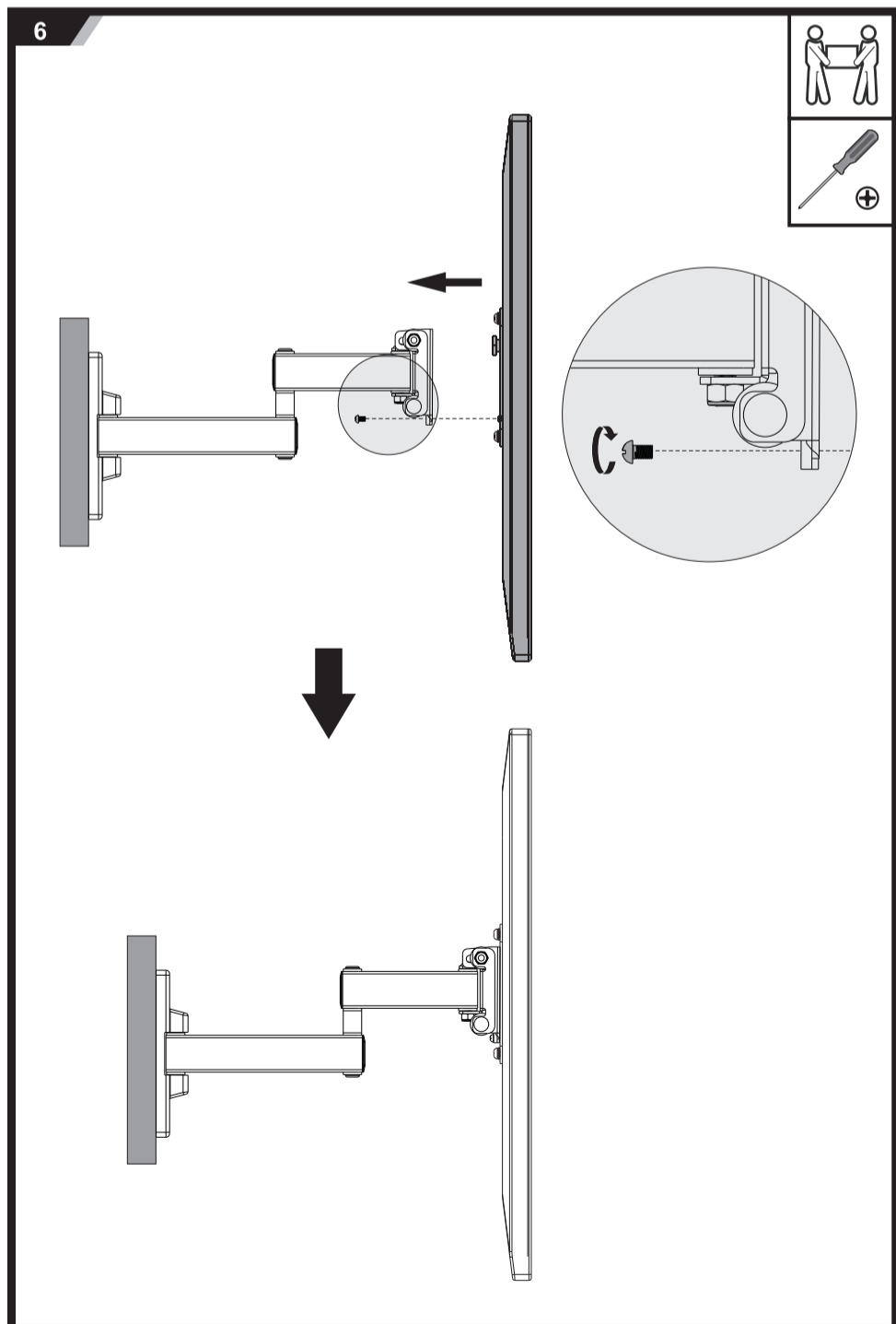
⚠ ATENCIÓN

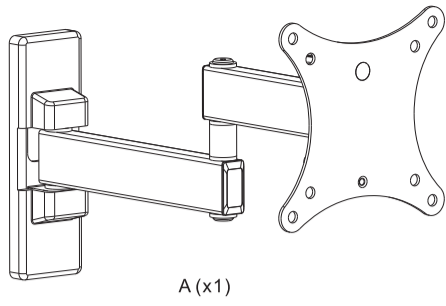
- No comience la instalación de este producto si no a leído y comprendido las instrucciones y precauciones de este manual de instrucciones. Si usted tiene alguna pregunta sobre este manual, por favor pongase en contacto con su distribuidor.
- Por favor consulte las recomendaciones del fabricante para la distancia necesaria de la pared, para evitar riesgos de su propiedad.
- Asegurese de que la superficie de apoyo soporta con seguridad la carga combinada del equipo con todos los herrajes y componentes.
- Nunca exceda la capacidad máxima del soporte
- Si monta el soporte en una pared de madera, asegurese de que los tornillos de montaje estén anclados en el centro de los montantes.
- Para paredes de ladrillo hueco se recomienda el uso de tarugos especiales
- Este producto esta diseñado para lugares de interior. El uso de este producto en exteriores podría causar fallas del producto y lesiones personales.
- **IMPORTANTE:** Asegúrese de que haya recibido todas las piezas según la lista de verificación de componentes para la instalación. Si falta alguna de las partes, o está dañada, comuníquese con su distribuidor.
- **MANTENIMIENTO:** Compruebe periódicamente que el soporte esté asegurado y listo para usar (al menos cada tres meses)



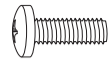
PRECAUCIÓN:
NO EXCEDA DEL PESO
MÁXIMO INDICADO.

www.nisuta.com | hola@nisuta.com | Soporte Técnico +54 9 11 6628-1252

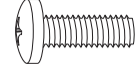




A (x1)



M4x14 (x4)
M-A



M5x14 (x4)
M-B



D5 (x4)
M-C



W-A (x3)

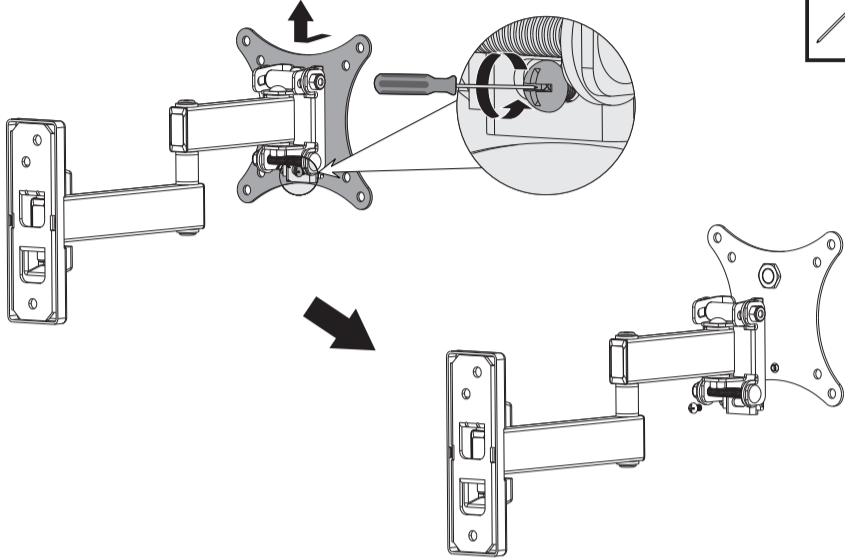


W-B (x3)

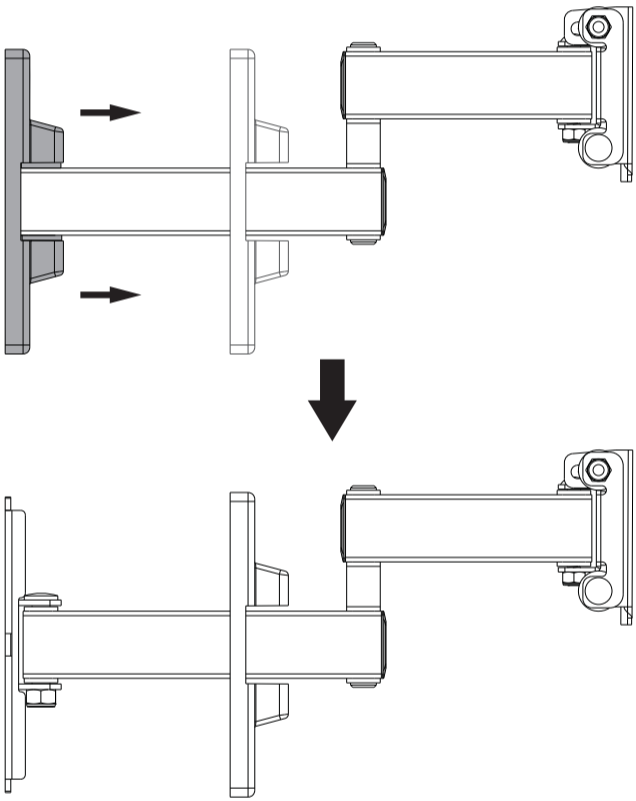


W-C (x3)

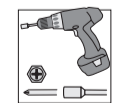
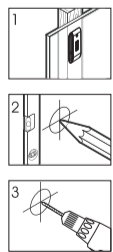
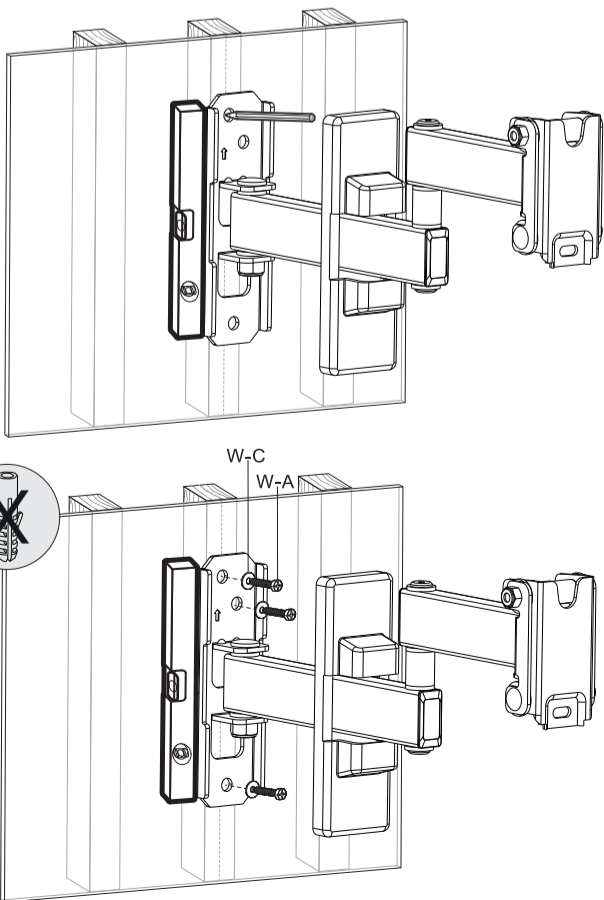
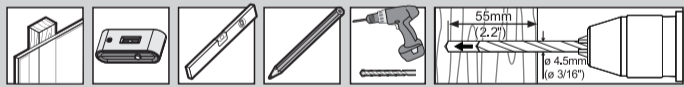
1



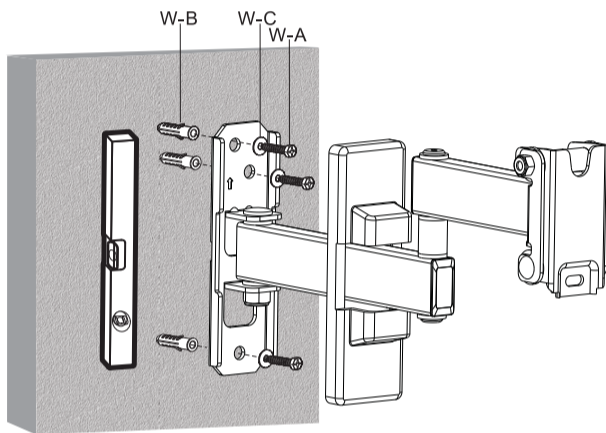
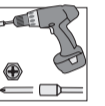
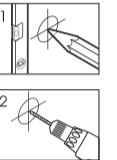
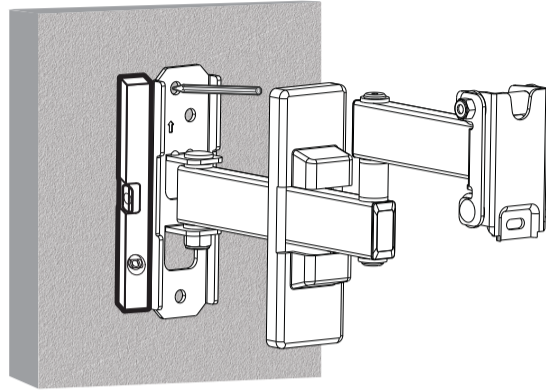
2



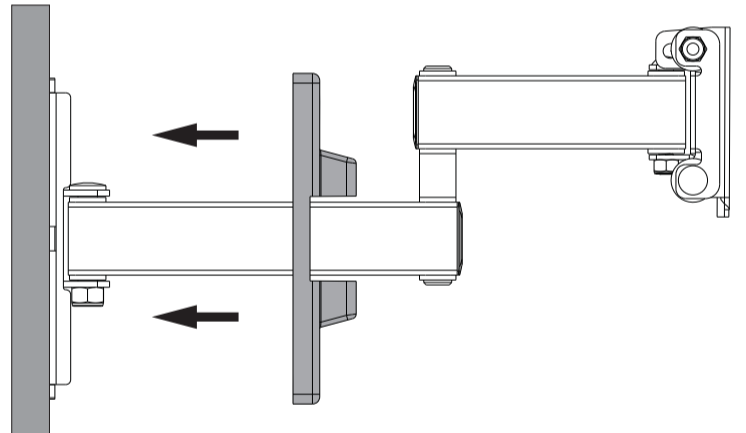
3a



3b



4



5

