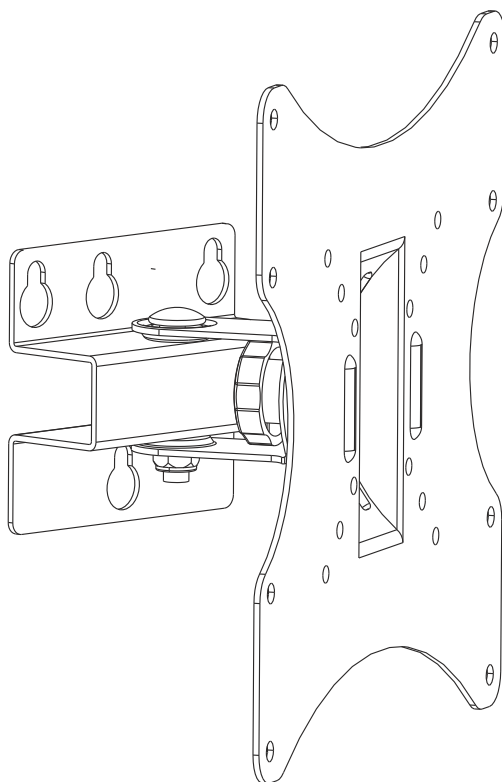




Guía de Instalación

Model No. NS-SOTV42



17" - 42"



max 200x200
min 75x75



Peso Soportado



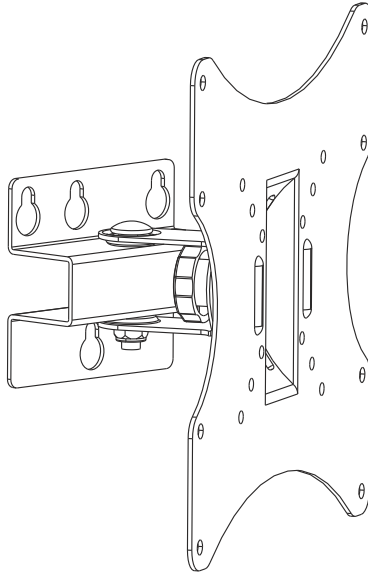
PRECAUCIÓN:
NO EXCEDA DEL PESO
MÁXIMO INDICADO.

NOTA: Lea las instrucciones antes de comenzar su instalación y montaje

ATENCIÓN

- No comience la instalación de este producto si no a leído y comprendido las instrucciones y precauciones de este manual de instrucciones. Si usted tiene alguna pregunta sobre este manual, por favor pongase en contacto con su distribuidor.
- Por favor consulte las recomendaciones del fabricante para la distancia necesaria de la pared, para evitar riesgos de su propiedad.
- Asegurese de que la superficie de apoyo soporta con seguridad la carga combinada del equipo con todos los herrajes y componentes.
- Nunca exceda la capacidad máxima del soporte
- Si monta el soporte en una pared de madera, asegurese de que los tornillos de montaje estén anclados en el centro de los montantes.
- Para paredes de ladrillo hueco se recomienda el uso de tarugos especiales
- Este producto esta diseñado para lugares de interior. El uso de este producto en exteriores podría causar fallas del producto y lesiones personales.

Lista de Componentes



Componentes



A(x1)



B(x1)



C(x1)



M4x10
M-A



M-Ex4 M4(x4)



M5x10
M-B



M-F(X4)M5(X4)



M6x10
M-C



M-H(X4)M8(X4)



M8x16
M-D



M-G M6(x4)



M-I(x4)



D(x1)



E(x1)



F(x2)



G(x1)



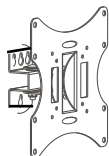
H(x1)



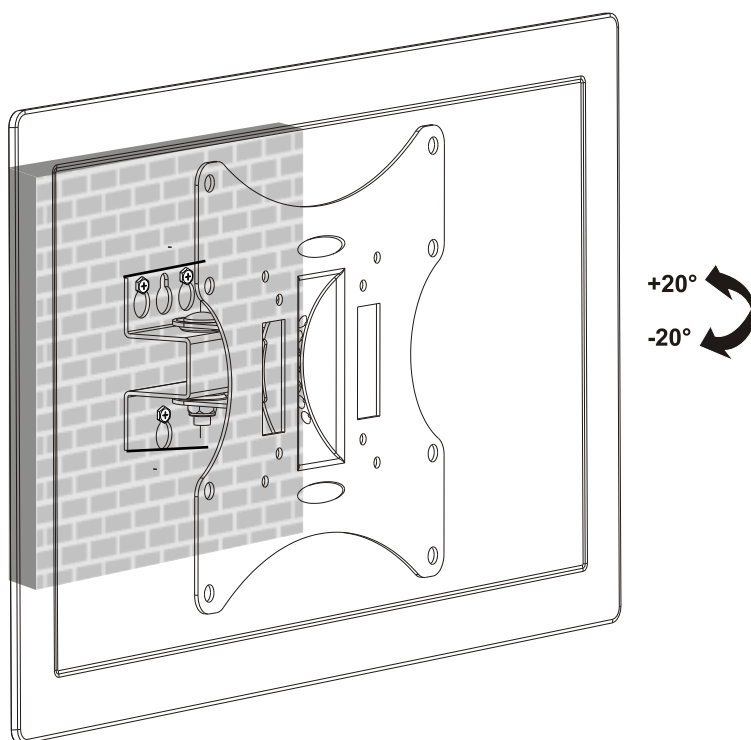
W-A(x3)



W-B(x3)



4. Ajustes



Utilice el mando para ajustar la pantalla al ángulo deseado y apriete.