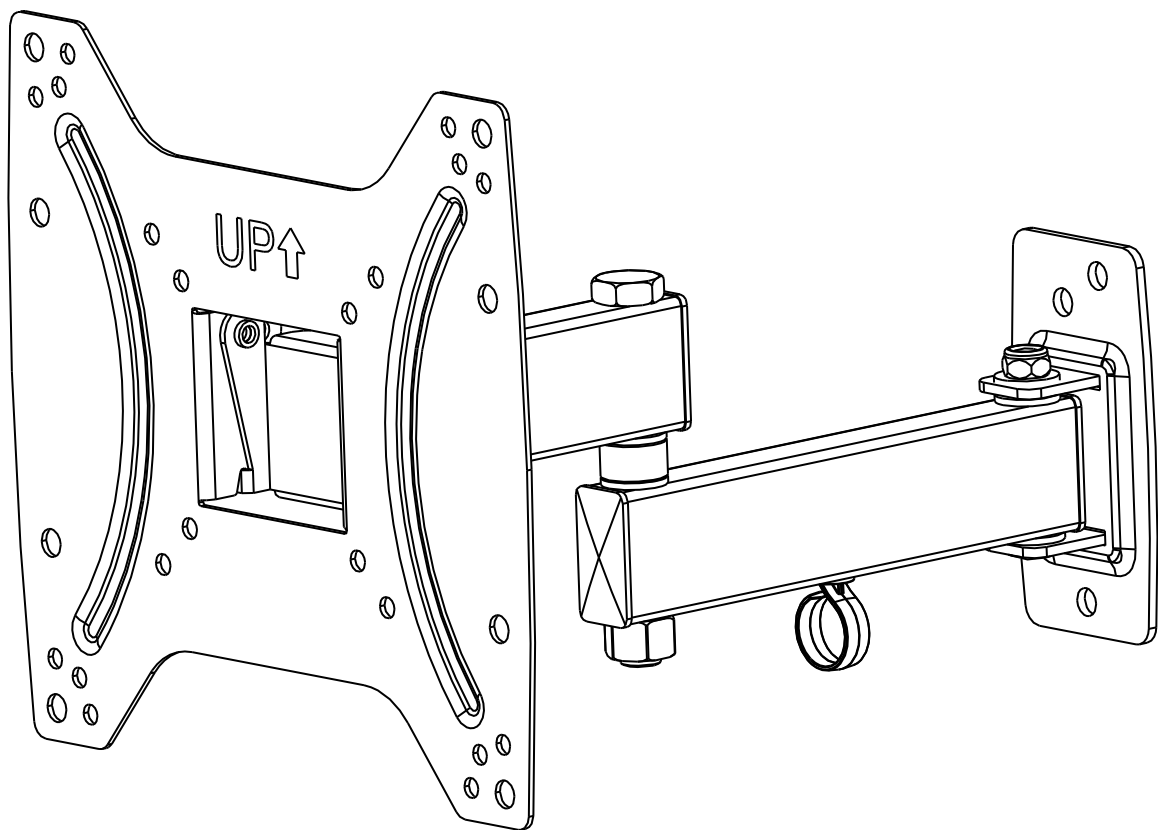




Guía de Instalación

Model No. NS-SOTV42D



17" - 42"



max 200x200
min 75x75



Peso Soportado

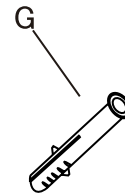
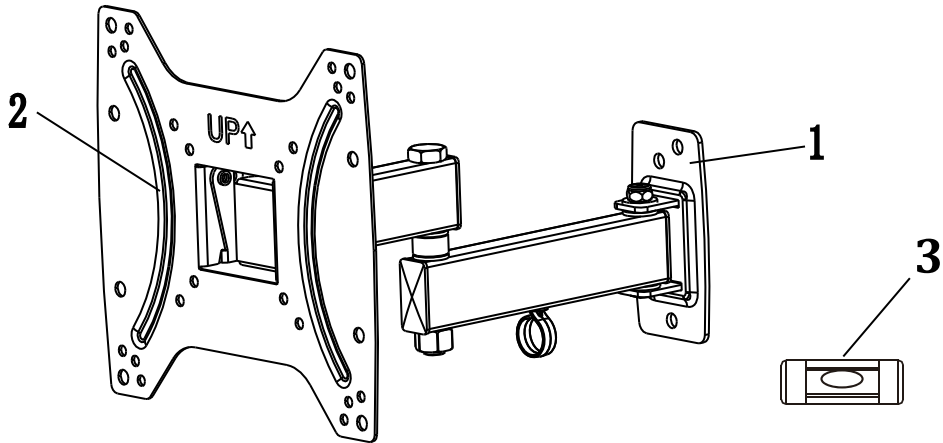


PRECAUCIÓN:
NO EXCEDA DEL PESO
MÁXIMO INDICADO.

ATENCIÓN

- No comience la instalación de este producto si no a leído y comprendido las instrucciones y precauciones de este manual de instrucciones. Si usted tiene alguna pregunta sobre este manual, por favor pongase en contacto con su distribuidor.
- Por favor consulte las recomendaciones del fabricante para la distancia necesaria de la pared, para evitar riesgos de su propiedad.
- Asegurese de que la superficie de apoyo soporta con seguridad la carga combinada del equipo con todos los herrajes y componentes.
- Nunca exceda la capacidad máxima del soporte
- Utilice el nivel de burbuja para guiarse respecto a la inclinación del soporte
- Si monta el soporte en una pared de madera, asegurese de que los tornillos de montaje estén anclados en el centro de los montantes.
- Para paredes de ladrillo hueco se recomienda el uso de tarugos especiales
- Este producto está diseñado para lugares de interior. El uso de este producto en exteriores podría causar fallas del producto y lesiones personales.

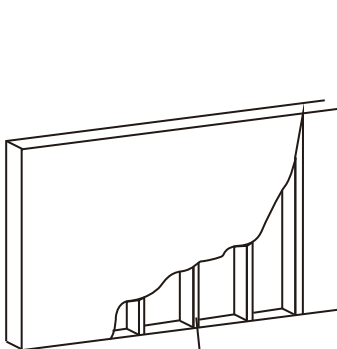
Lista de Componentes



ID	Cant.	Descripción
1	1	Brazo del Soporte
2	1	Soporte
3	1	Nivel de Burbuja
A	4	Tornillos M4*20mm
B	4	Tornillos M6*25mm
C	4	Tornillos M8*25mm

ID	Cant.	Descripción
D	4	Espaciadores $\phi 18 \times \phi 8.5 \times 10$
E	4	Arandelas M8
F	3	Arandelas M8
G	3	Tarugos $\phi 8 \times 50$
H	3	Tornillos St8 $\times 65$

1a. Montaje en pared de madera.



Viga de Madera

Fig 1

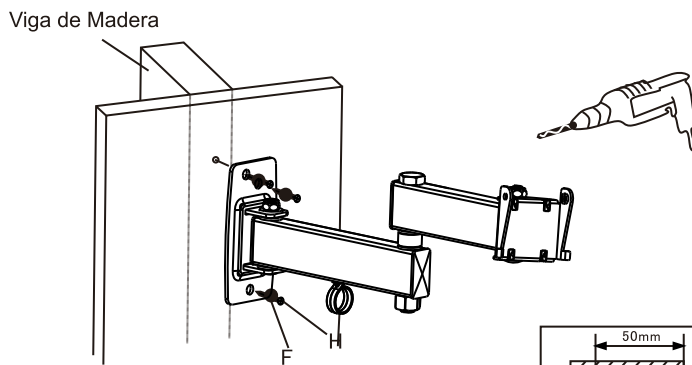


Fig 2

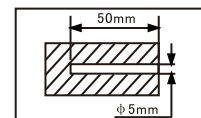


Fig 3

Utilizando el nivel provisto, presente el brazo del soporte (1) en la pared de madera y marque los agujeros, luego taladre los mismos y coloque el brazo del soporte (1) con las arandelas (F) con los tornillos (H).

1b. Montaje en ladrillo o bloque de hormigón.

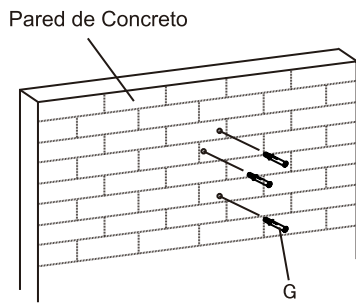


Fig 4

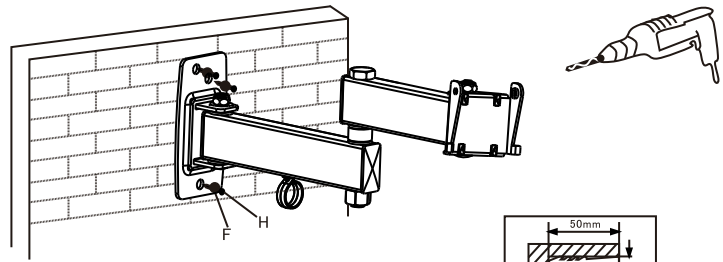


Fig 5

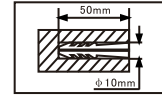


Fig 6

Utilizando el nivel provisto, presente el brazo del soporte (1) en la pared de ladrillos y marque los agujeros, luego taladre los mismos, inserte los tarugos (G) y coloque el brazo del soporte (1) con las arandelas (F) con los tornillos (H).

2. Montaje del soporte en la TV.

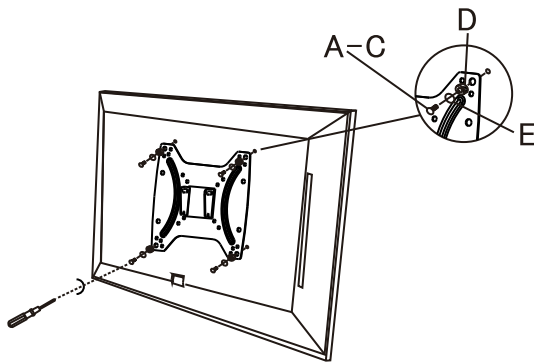


Fig 7

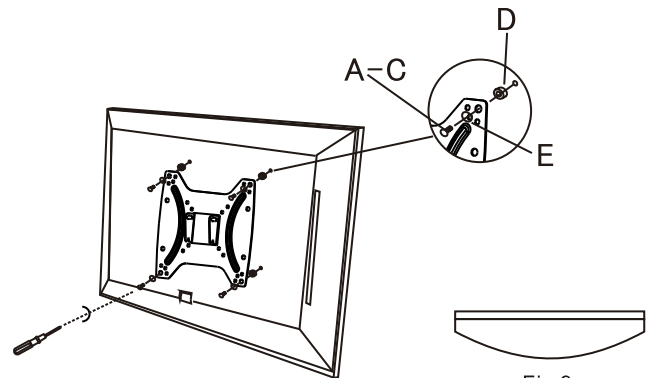


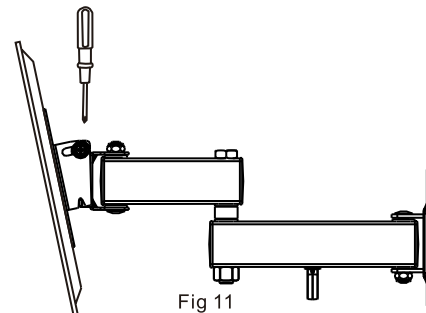
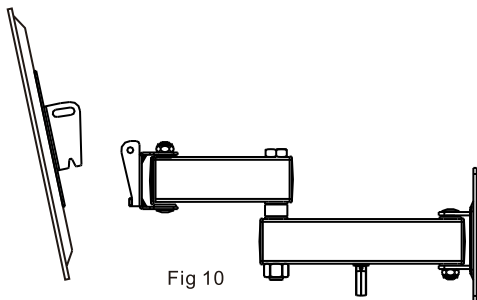
Fig 8



Fig 9

Atornille la otra parte del soporte (2) al televisor, utilice los espaciadores (D), arandelas (E) y tornillos (A-C). Si el televisor es curvo los espaciadores (D) deben ir colocados entre el televisor y el soporte, como muestra la Figura 8.

3. Colocar TV.



Con ayuda de ser necesario, inserte el televisor previamente atornillado a la otra parte del soporte (2) en el brazo (1) que esta atornillado a la pared, de la manera que muestra la figura 10 y 11. Luego ajuste los tornillos antes de soltarlo.