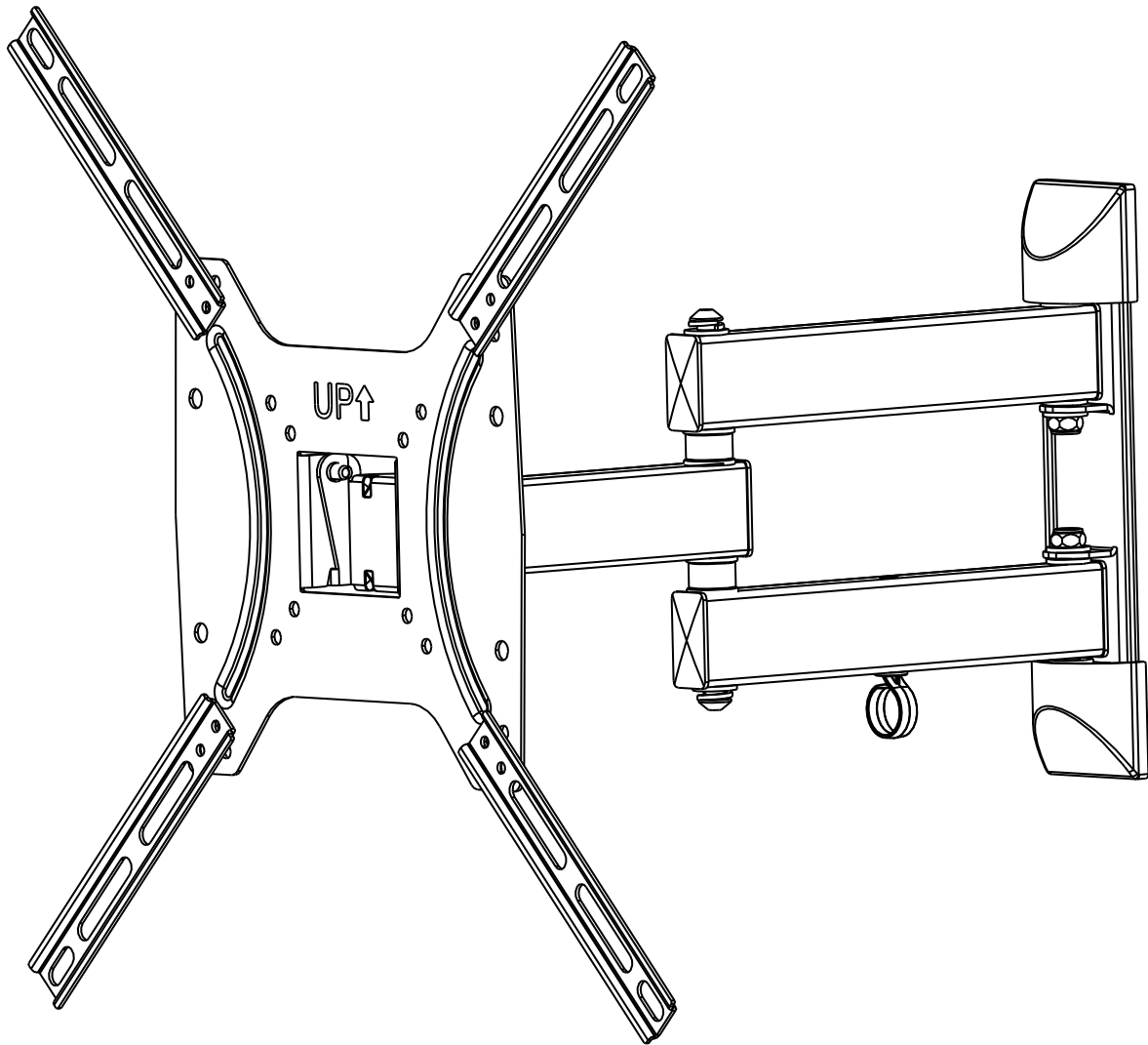




Guía de Instalación

Model No. NS-SOTV55

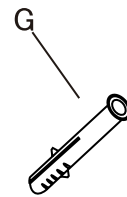
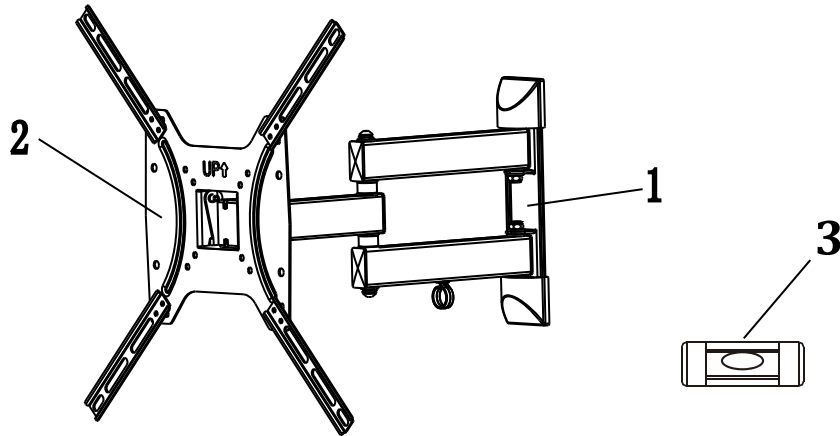


PRECAUCIÓN:
NO EXCEDA DEL PESO
MÁXIMO INDICADO.

ATENCIÓN

- No comience la instalación de este producto si no a leído y comprendido las instrucciones y precauciones de este manual de instrucciones. Si usted tiene alguna pregunta sobre este manual, por favor pongase en contacto con su distribuidor.
- Por favor consulte las recomendaciones del fabricante para la distancia necesaria de la pared, para evitar riesgos de su propiedad.
- Asegurese de que la superficie de apoyo soporta con seguridad la carga combinada del equipo con todos los herrajes y componentes.
- Nunca exceda la capacidad máxima del soporte
- Utilice el nivel de burbuja para guiarse respecto a la inclinación del soporte
- Si monta el soporte en una pared de madera, asegurese de que los tornillos de montaje estén anclados en el centro de los montantes.
- Para paredes de ladrillo hueco se recomienda el uso de tarugos especiales
- Este producto está diseñado para lugares de interior. El uso de este producto en exteriores podría causar fallas del producto y lesiones personales.

Lista de Componentes



ID	Cant.	Descripción
1	1	Brazo del Soporte
2	1	Soporte
3	1	Nivel de Burbuja
A	4	Tornillos M4*20mm
B	4	Tornillos M6*25mm
C	4	Tornillos M8*25mm

ID	Cant.	Descripción
D	4	Espaciadores $\phi 18 \times \phi 8.5 \times 10$
E	4	Arandelas M6
F	2	Arandelas M8
G	2	Tarugos $\phi 8 \times 50$
H	2	Tornillos St8 $\times 65$

1a. Montaje en pared de madera.

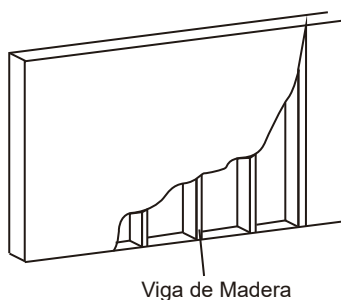


Fig 1

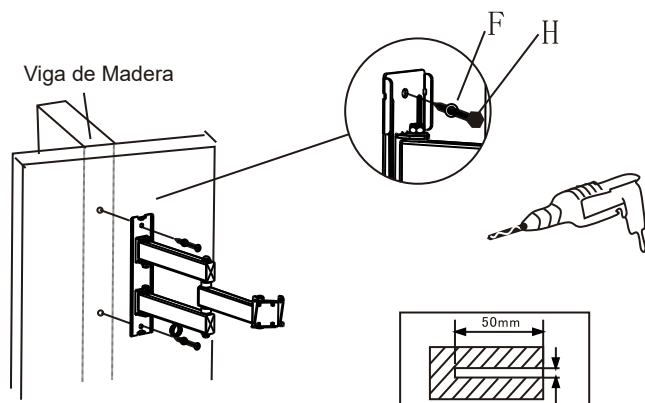


Fig 2

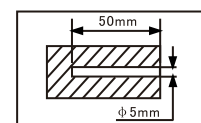
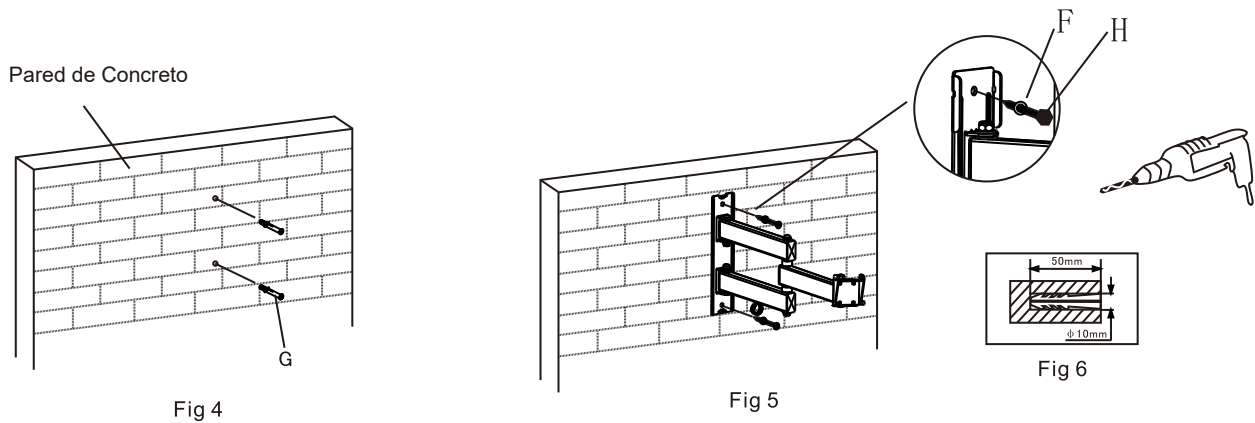


Fig 3

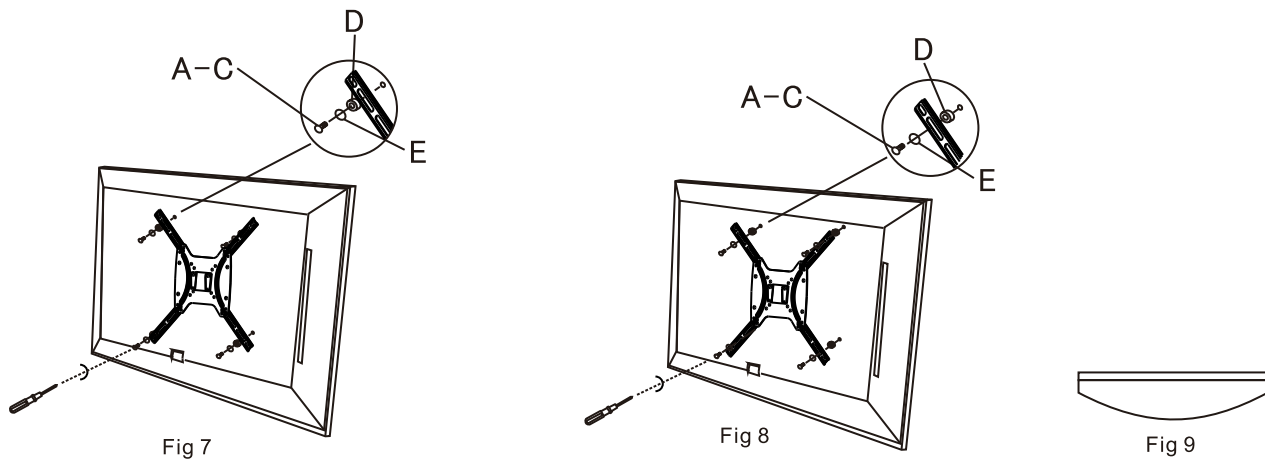
Utilizando el nivel provisto, presente el brazo del soporte (1) en la pared de madera y marque los agujeros, luego taladre los mismos y coloque el brazo del soporte (1) con las arandelas (F) con los tornillos (H).

1b. Montaje en ladrillo o bloque de hormigón.



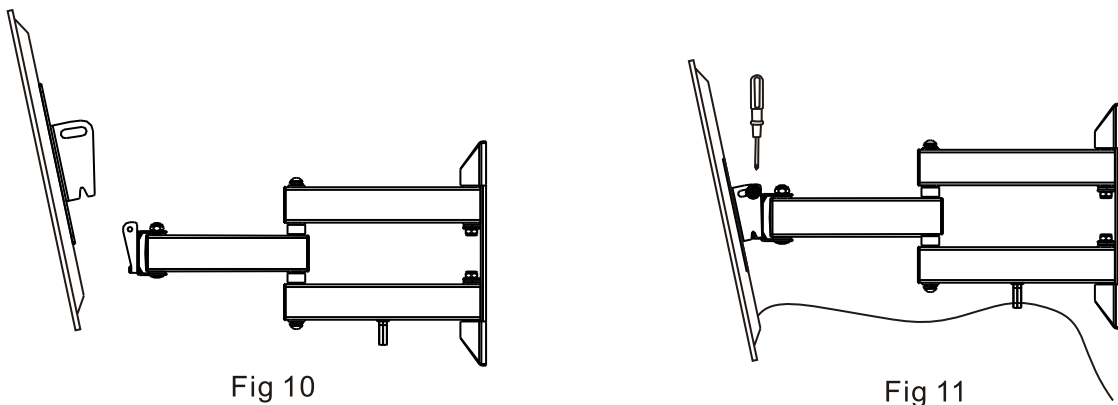
Utilizando el nivel provisto, presente el brazo del soporte (1) en la pared de ladrillos y marque los agujeros, luego taladre los mismos, inserte los tarugos (G) y coloque el brazo del soporte (1) con las arandelas (F) con los tornillos (H).

2. Montaje del soporte en la TV.



Atornille la otra parte del soporte (2) al televisor, utilice los espaciadores (D), arandelas (E) y tornillos (A-C). Si el televisor es curvo los espaciadores (D) deben ir colocados entre el televisor y el soporte, como muestra la Figura 8.

3. Colocar TV.



Con ayuda de ser necesario, inserte el televisor previamente atornillado a la otra parte del soporte (2) en el brazo (1) que esta atornillado a la pared, de la manera que muestra la figura 10 y 11. Luego ajuste los tornillos antes de soltarlo.