



VIDEO SPLITTER

1 PC - 2 monitores (NS-VSVG2)

1 PC - 4 monitores (NS-VSVG4)

1 PC - 8 monitores (NS-VSVG8)

Manual del usuario NS-VSVG2 / NS-VSVG4 / NS-VSVG8

Lea con detenimiento este manual y atienda las instrucciones y las indicaciones de manejo para evitar daños en el video splitter y/o en los aparatos conectados.

Suministro:

*1 video splitter NS-VSVG2 / NS-VSVG4 / NS-VSVG8

*1 alimentador de corriente DC 9V

*1 manual del usuario

En caso falte o esté dañada alguna pieza, favor contactar a su distribuidor in situ.

Datos generales del producto:

Estos video splitter (fraccionadores de señales de video) son amplificadores de señales de video que distribuyen la señal análoga de video de una tarjeta gráfica de una PC a dos (NS-VSVG2), cuatro (NS-VSVG4) u ocho (NS-VSVG8) monitores. Son apropiados para:

1. Distribuir información visual en aeropuertos (horas de salidas y llegadas), estaciones de tren (itinerarios), etc..
2. Para aulas e instalaciones educativas.
3. En todas partes, donde varias personas requieran la misma información.

Los video splitter están, en condiciones de transmitir a señal de video hasta una distancia de 65m.

Los video splitter pueden conectarse, asimismo, en cascada. De este modo logran conectarse los monitores que sean necesarios.

Características del equipo:

- *Amplitud máx. de la banda de video 250 mhz
- *Amplificador incorporado de señales de video
- *Tiene soporte para DDC, DDC2, DDC2B (sólo conexión 1)
- *Puede conectarse en cascada
- *Armazón del aparato completamente de metal

Información:

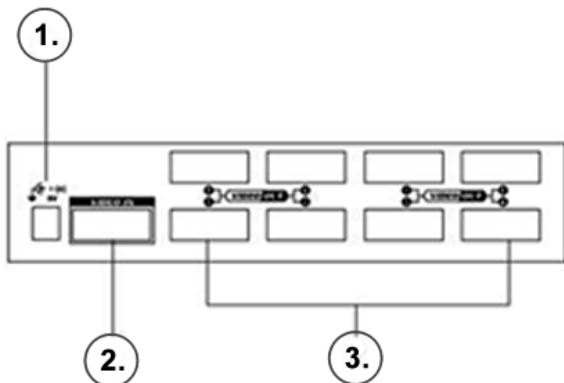
1. Cuando se conecta un monitor con soporte para DDC a la salida de video 1, debe comprobarse que todos los demás monitores conectados tengan soporte para la máxima resolución de pantalla que posee el monitor conectado a la salida de video 1.

2. Los video splitter tienen soporte para monitores VGA, SVGA y de multifrecuencia (Multisync). No son adecuados para conectarse a monitores CGA y EGA o pantallas TFT

Especificaciones técnicas:

Longitud máx. del cable (video splitter - monitor)	65 m (213') máx.		
Con soporte para monitores	VGA, SVGA, XGA, Multisync		
Conexión entrada de video	1 x conector HDSUB-15		
Conexión salidas de video	2 / 4 / 8 hembra HDSUB-15		
Temperatura, funcionamiento	5 – 40o C		
Temperatura almacenaje	-20 – 60o C		
Humedad atmosférica	0 – 80% RH		
Material de la armazón	Metal		
Consumo eléctrico (DC 9V)	2 PORT 180mA	4 PORT 220mA	8PORT 350mA
Resolución máx. de video	1920 x 1440 60 hz		
Amplitud de la banda de video (-3db)	250 mhz		

Panel de conexión:



1. Conexión para suministro de energía
2. Entrada de video:
Conexión de la tarjeta gráfica (PC) con el video splitter. Si se trata de un sistema en cascada, la entrada de video se enlaza con una salida de video de un video splitter superior.
(véase conexión en cascada)
3. Salidas de video
Conexión de los monitores con conectores HDSUB 15.

Información:

Cuando se conecta un monitor con soporte para DDC a la salida de video 1, debe comprobarse que todos los demás monitores conectados tengan soporte para la máxima resolución de pantalla que posee el monitor conectado a la salida de video 1.

Instalación:

Antes de iniciar, verifique que todos los aparatos a ser conectados estén apagados.

1. Conecte la tarjeta gráfica de su PC a la entrada de video del video splitter. Para el efecto requiere de un cable de conexión XGA/VGA con conector HDSUB 15 a hembra HDSUB 15.

2. Ahora enlaze los monitores a ser conectados con el video splitter. Cable de conexión, véase inciso 1.

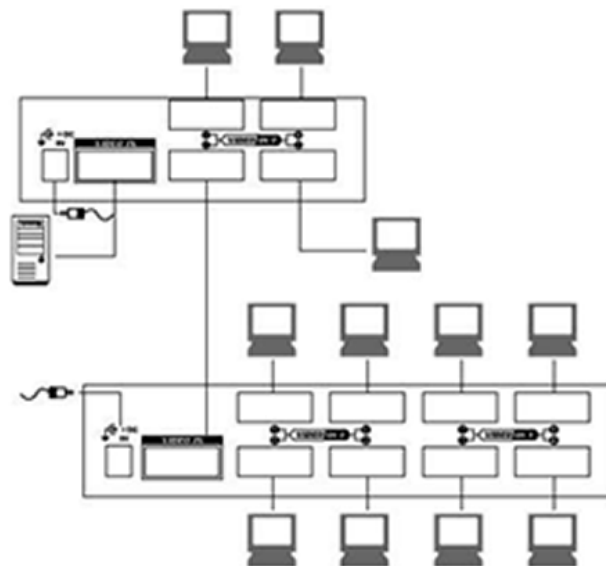
3. Conecte el video splitter al suministro externo de energía y enchufe a un tomacorrientes accesible.

4. Encienda ahora los monitores conectados y después la PC.

Conexión en cascada:

Con el fin de enlazar un mayor número de monitores, estos video splitter pueden conectarse en cascada. Conecte el primer video splitter por medio de una de las salidas de video a la entrada de video del siguiente video splitter. La cantidad de niveles de conexión en cascada es ilimitada.

Favor tener en cuenta que las pérdidas que resultan en los enlaces y las conexiones a mayor distancia entre el monitor y la PC reducen la calidad de video.



Advertencia:

Al no ser instalado correctamente o utilizado adecuadamente, el aparato puede ocasionar interferencias en equipos radiofónicos. El aparato ha sido probado y obedece a las restricciones establecidas para accesorios de computación clase A, de acuerdo al subapartado J, apartado 15 de las regulaciones de la FCC para proporcionar protección adecuada contra radiointerferencias.

La Fuente switching de alimentación a utilizar en este producto debe tener las siguientes características:

*Voltaje de entrada: 100-240V

*Voltaje de salida: 9 VDC

*Amperaje: 1 Amper

*Polaridad: positivo al centro

Advertencia: el uso de este producto con una fuente de alimentación con características diferente a las especificadas causará el daño del mismo y hasta podría causar daño al usuario.

WWW.NISUTA.COM
0810-222-7542
SOPORTE TECNICO